

А Л Б О М Т И П О В Ы Х К О Н С Т Р У К Ц И Й

ФЛАНЦЫ С РЕЗЬБОЙ ДЛЯ УСТАНОВКИ ТЕРМОМЕТРОВ,
МАНОМЕТРОВ И ДРУГИХ ИЗМЕРИТЕЛЬНЫХ ПРИБОРОВ ДЛЯ
КОРРОЗИОННЫХ СРЕД

НА Ру от 4,0 до 16,0 МПа.

Конструкция и размеры

Акционерное общество
Центральное конструкторское
бюро нефтеаппаратуры

Предисловие

I РАЗРАБОТАН Акционерным обществом "Центральное конструкторское бюро нефтеаппаратуры" (АО "ЦКБН")

2 ПРИНЯТ И ВВЕДЕН В ДЕЙСТВИЕ Указанием по АО "ЦКБН" № 3 от 11.03.97

3 ВЗАМЕН Типовых чертежей с внесением новых типоразмеров

Содержание

1 Область применения	1
2 Нормативные ссылки	2
3 Конструкция, размеры и пределы применения	3

А Л Ь Б О М Т И П О В Ы Х К О Н С Т Р У К Ц И Й

ФЛАНЦЫ С РЕЗЬБОЙ ДЛЯ УСТАНОВКИ ТЕРМОМЕТРОВ,
МАНОМЕТРОВ И ДРУГИХ ИЗМЕРИТЕЛЬНЫХ ПРИБОРОВ ДЛЯ
КОРРОЗИОННЫХ СРЕД
НА P_u от 4,0 до 16,0 МПа.

Конструкция и размеры

Дата введения 1997-01-01

I Область применения

Настоящий альбом типовых конструкций устанавливает типы, пределы применения, конструкцию и основные размеры фланцев с резьбой для установки термометров, манометров и других измерительных приборов на сосудах, аппаратах блоков и трубопроводов для работы со средами, вызывающими скорость проникновения коррозии свыше 0,2 мм в год, а также для сред, вызывающих коррозионное растрескивание металла.

Прибавка для компенсации коррозии $C = 4$ мм

Допускаемое напряжение σ доп. = 0,4 σ_T

2 Нормативные ссылки

В настоящем альбоме использованы ссылки на следующие стандарты:

ГОСТ 6357-81 Основные нормы взаимозаменяемости. Резьба трубная цилиндрическая.

ГОСТ 10549-80 Выход резьбы, сбеги, недорезы, проточки и фаски.

ГОСТ 12815-80 Фланцы арматуры, соединительных частей и трубопроводов на P_u от 0,1 до 20,0 МПа (от 1 до 200 кгс/см²). Типы, присоединительные размеры и размеры уплотнительных поверхностей.

ГОСТ 19257-73 Отверстия под нарезание метрической резьбы. Диаметры.

ГОСТ 24705-81 Основные нормы взаимозаменяемости. Резьба метрическая. Основные размеры

АТК 26-18-13-96 Фланцы арматурные соединительных частей и трубопроводов для коррозионных сред на P_u от 0,6 до 16,0 МПа. Типы, конструкция, размеры и общие технические требования.

3 Конструкция, размеры и пределы применения

3.1 Фланцы по конструкции и размерам предусматриваются четырех исполнений:

исполнение 1 - фланцы с соединительным выступом на условное давление P_u 4 МПа (рисунок 1, таблица 1)

исполнение 2 - фланцы с выступом на условное давление P_u 4 МПа (рисунок 2, таблица 2)

исполнение 3 - фланцы с впадиной на условное давление P_u 4 МПа (рисунок 3, таблица 3)

исполнение 4 - фланцы под прокладку овального сечения на условное давление P_u 6,3; 10,0; 16,0 МПа (рисунок 4, таблица 4).

3.2 Конструкция и размеры фланцев исполнения I должны соответствовать указанным на рисунке I и в таблице I.

Исполнение I

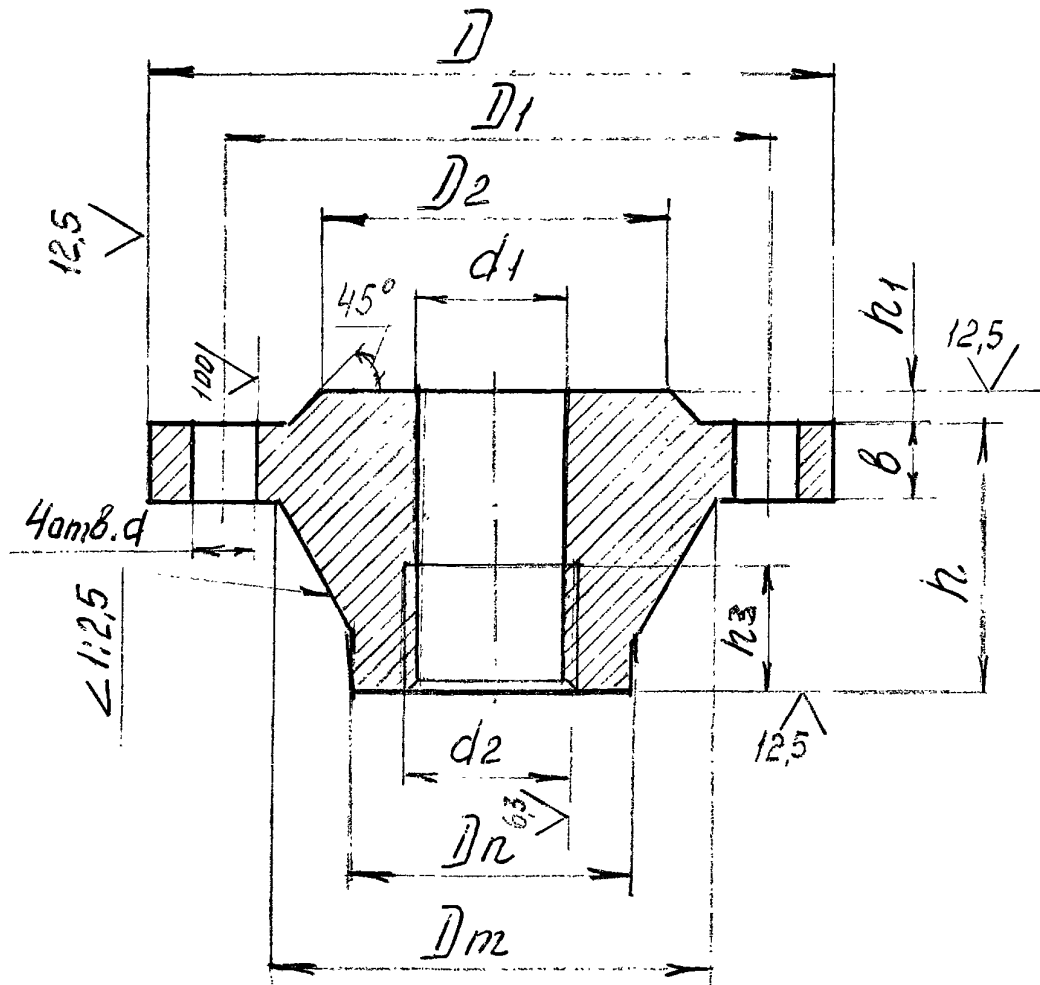


Рисунок I

Таблица I

Ру 4 МПа

Размеры в миллиметрах

D_4	D	D_1	D_2	d_1	d_2	d	h	h_3	h_4	δ	D_m	D_n	Масса, кг
25	I15	85	68	18,43	M20x1,5	I4	36	I8	2	I4	45	33	1,3
40	I45	I10	88	24,17	G 3/4		45			I7	64	48	2,6
50	I60	I25	I02	18,43	M20x1,5	I8	48	26	3	20	76	58	3,9
				25,43	M27x1,5								4,0
				24,90	M27x2,0								3,9
				30,90	M33x2,0								3,8

Пример условного обозначения фланца исполнения I с условным проходом Ду 50 мм, на условное давление Ру 4 МПа, с резьбой M20x1,5 из стали марки 20:

Фланец I-50-4-M20x1,5-20 АТЕ 26-18-12-96.

3.3 Конструкция и размеры фланцев исполнения 2 должны соответствовать указанным на рисунке 2 и в таблице 2.

Исполнение 2

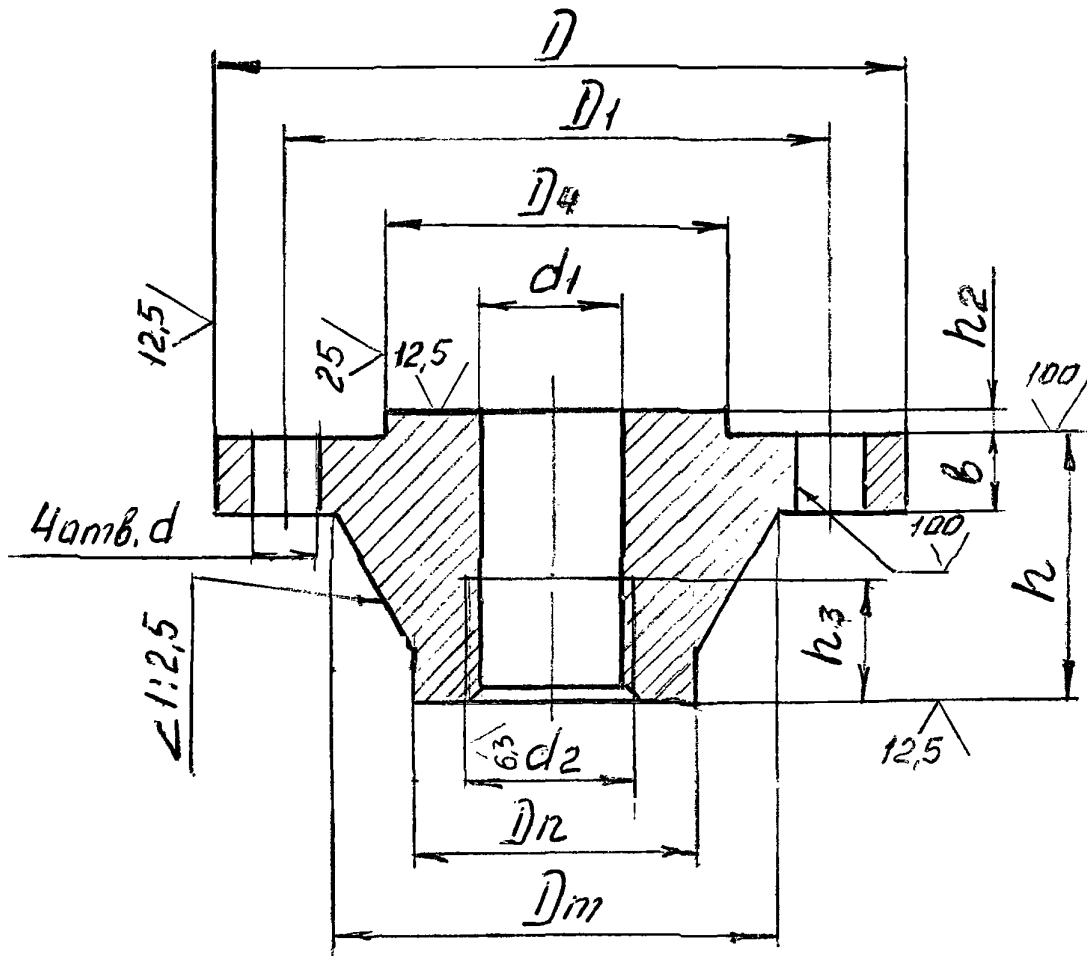


Рисунок 2

Таблица 2

Ру 4 МПа

Размеры в миллиметрах

D_4	D	D_1	D_4	d	d_1	d_2	h	h_2	h_3	b	D_m	D_n	Масса, кг
25	115	85	57	14	18,43	M20x1,5	36		18	13	45	33	1,3
40	145	110	75		24,17	G 3/4				17	64	48	2,6
50	160	125	87	18	18,43	M20x1,5	45	4	26	19	76	58	3,6
					25,43	M27x1,5							3,5
					24,90	M27x2,0							
					30,90	M33x2,0							3,4

Пример условного обозначения фланца исполнения 2 с условным проходом Ду 50 мм, на условное давление Ру 4 МПа, с резьбой M20x1,5 из стали марки 20:

Фланец 2-50-4-M20x1,5-20 АТК 26-18-12-96.

3.4 Конструкция и размеры фланцев исполнения 3 должны соответствовать указанным на рисунке 3 и в таблице 3.

Исполнение 3

✓ (✓)

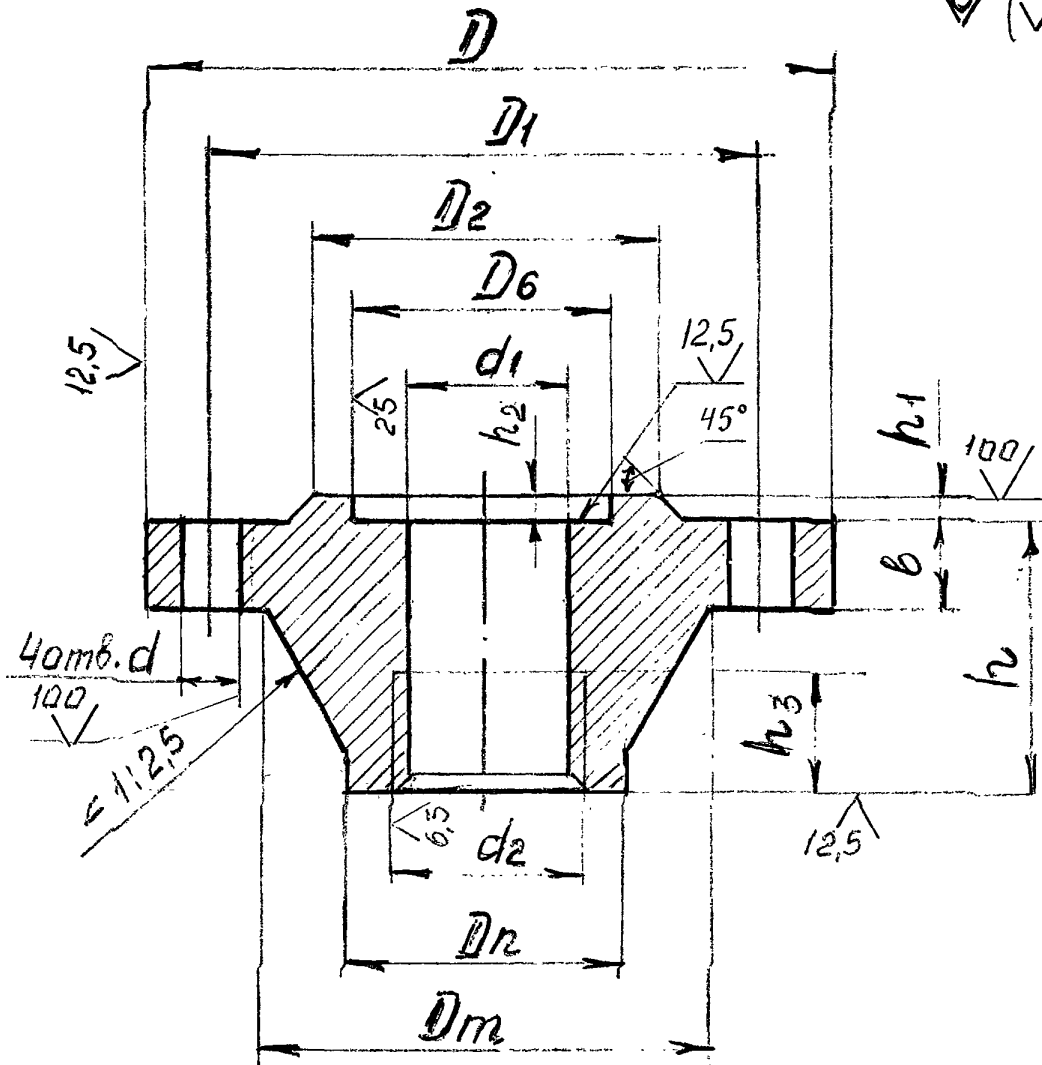


Рисунок 3

Таблица 3

Ру 4 МПа

Размеры в миллиметрах

D_y	D	D_1	D_2	D_6	d	d_1	d_2	h	h_1	h_2	h_3	δ	D_m	D_n	Мас- са, кг	
25	I15	85	68	58	I4	18,43	M20x1,5	36	2			I0	I4	45	33	1,2
40	I45	I10	88	76		24,17	G 3/4						I7	64	48	2,4
50	I60	I25	I02	88	I8	18,43	M20x1,5	48	3	3	26	I9	76	58		3,5
						25,43	M27x1,5									3,6
						24,90	M27x2,0									3,5
						30,90	M33x2,0									3,4

Пример условного обозначения фланца исполнения 3 с условным проходом Ду 50 мм на условное давление Ру 4 МПа с резьбой M20x1,5 из стали марки 20:

Фланец 3-50-4-M20x1,5-20 АТК 26-18-12-96.

3.5 Конструкция и размеры фланцев исполнения 4 должны соответствовать указанным на рисунке 4 и в таблице 4.

Исполнение 4

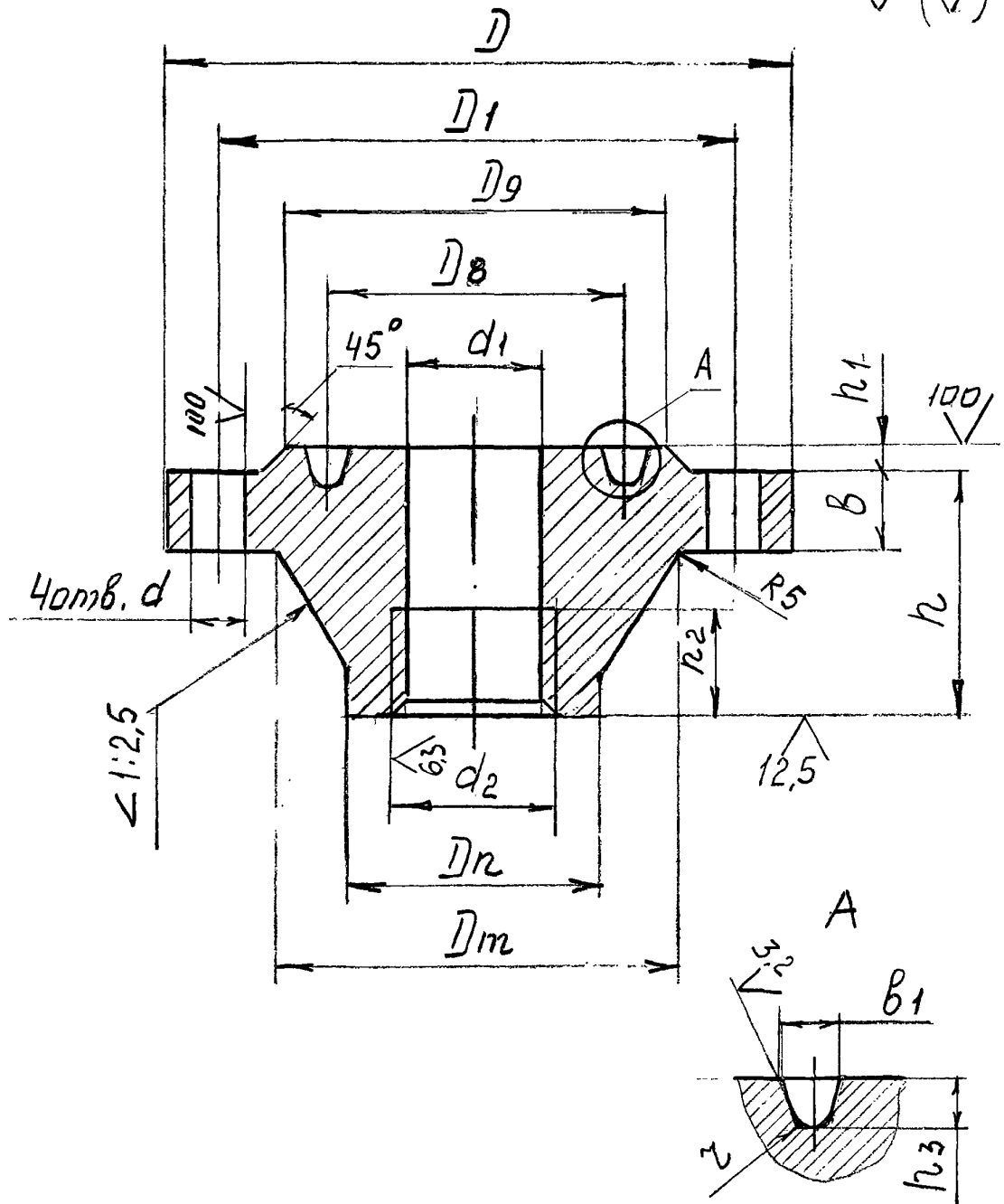
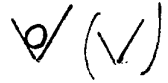


Рисунок 4

Таблица 4

Размеры в миллиметрах

R_y , МПа	D_y	D	D_1	D_2	D_3	d_1	d_2	d	h	h_2	h_1	h_3	B	B_1	D_m	D_k	r	Масса, кг
6,3	50	I75	I35	I02	85	18,43	M20xI,5	22	73	26	3	8,0	30	I2	86	58	4	6,5
						25,43	M27xI,5											6,3
						24,90	M27x2,0											6,2
						30,90	M33x2,0											6,2
10,0	50	I95	I45	I02	85	18,43	M20xI,5	26	76	26	3	8,0	36	I2	86	58	4	9,0
						25,43	M27xI,5											8,8
						24,90	M27x2,0											8,9
						30,90	M33x2,0											8,7

Окончание таблицы 4

Размеры в миллиметрах

P_y , МПа	D_y	D	D_1	D_9	D_8	d_1	d_2	d	h	h_2	h_4	h_3	b	b_1	D_m	D_n	γ	Масса, кг
16,0	50	195	145	115	95	18,43	M20x1,5	26	87	30	3	8,0	40	12	86	58	4,0	9,7
						25,43	M27x1,5											9,6
						24,90	M27x2,0											9,3
						30,90	M33x2,0											9,3
	25	135	100	68	50	18,43	M20x1,5	18	56	18	2	6,5	29	9	52	33	2,8	3,4

Пример условного обозначения фланца исполнения 4 с условным проходом Ду 50 мм, на условное давление P_y 16,0 МПа с резьбой M20x1,5 из стали марки 20:

Фланец 4-50-16,0-M20x1,5-20 АТК 26-18-12-96.

4 Присоединительные размеры и размеры уплотнительных поверхностей фланцев по ГОСТ 12815.

5 Резьба должна соответствовать:

трубная цилиндрическая G 3/4 - ГОСТ 6357

метрическая - ГОСТ 24705.

6 Отверстия под нарезание метрической резьбы - по ГОСТ 19257.

7 Фаски, сбеги, проточка узкая - по ГОСТ 10549.

8 Резьба должна иметь полный чистый и гладкий профиль.

АТК На резьбе не должно быть недорезов или смятых витков, препятствующих навинчиванию проходного калибра.

9 Технические требования к изготовлению фланцев - по АТК 26-18-13.