

АЛЬБОМ ТИПОВЫХ КОНСТРУКЦИЙ

ПРОБКИ

Конструкция и размеры

Дата введения 1995-01-01

1 Область применения

Настоящий альбом типовых конструкций устанавливает конструкцию и размеры пробок для заглушки резьбовых отверстий в устройствах для установки приборов на сосудах, аппаратах, блоках и трубопроводах, применяемых в химической, нефтехимической и газовой промышленности на условное давление до 16,0 МПа и температуру не ниже минус 70 С.

2 Нормативные ссылки

В настоящем стандарте использованы ссылки на следующие стандарты:

АТК 26-18-10-94 Устройства для установки приборов измерения температуры на Ру от 0,6 до 16,0 МПа. Пробки. Общие технические требования.

3 Конструкция и размеры

Пробки по конструкции и размерам предусматриваются двух типов:

Тип 1 - пробки по [рисунку 23](#)

Тип 2 - пробки по [рисунку 24](#).

3.1 Конструкция и размеры пробки типа 1 должны соответствовать [рисунку 23](#); и [таблице 8](#).

Тип 1

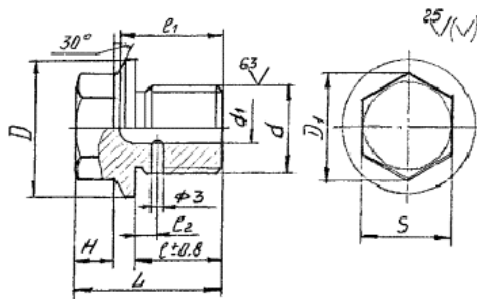


Рисунок 23

Размеры в миллиметрах

Таблица 8

Диаметр резьбы пробки, d	d	D	D <sub>1</sub>	S		H		e	e <sub>1</sub>	e <sub>2</sub>	L	Масса кг.
				Номин.	Пред. откл.	Номин.	Пред. откл.					

M18×1,5	5	32	26,5	24	-0,52	10	±0,29	20	27	7,0	35	0,10
M18×2,0										8,5		0,11
M20×1,5	6	42	29,9	27	-0,52	12	±0,35	22	30	7,0	40	0,25
M27×1,5										8,5		0,32
M27×2,0	12	48	35,0	32	-1,00	14	±0,35	30	36	7,0	50	0,32
M30×1,5										8,5		0,35
M33×2,0	15	48	35,0	32	-1,00	14	±0,35	30	36	8,5	50	0,35

Примечание - Масса подсчитана из условия плотности материала 7,85 г/см<sup>3</sup>.

Пример условного обозначения пробки типа 1 с диаметром резьбы M27×1,5 из стали 20:

Пробка 1-M27×1,5-20 АТК 26-18-9-94

3.2 Конструкция и размеры пробки типа 2 должны соответствовать рисунку 24.

Тип 2

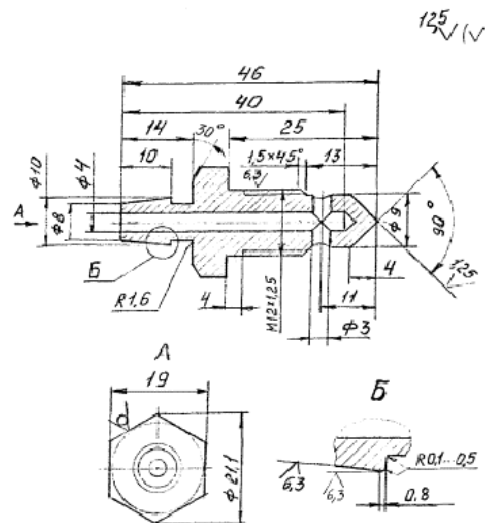


Рисунок 24

Масса пробки 0,034 кг.

Пример условного обозначения пробки типа 2 из стали Ст3сп3:

Пробка 2-Ст3сп3 АТК 26-18-9-94

4 Маркировать условное обозначение на бирке

АТК 26-18-9-94 Пробки. Конструкция и размеры

Стр. 3 из 3

5 Технические требования по АТК 26-18-10

Примечание - Масса подсчитана из условия плотности материала  $7,85 \text{ г/см}^3$ .