

ГОСТ 11075—93
(ИСО 4028—77)

МЕЖГОСУДАРСТВЕННЫЙ СТАНДАРТ

**ВИНТЫ УСТАНОВОЧНЫЕ
С ЦИЛИНДРИЧЕСКИМ КОНЦОМ
И ШЕСТИГРАННЫМ УГЛУБЛЕНИЕМ
ПОД КЛЮЧ КЛАССОВ ТОЧНОСТИ А И В
ТЕХНИЧЕСКИЕ УСЛОВИЯ**

Издание официальное

БЗ 1—95



МЕЖГОСУДАРСТВЕННЫЙ СОВЕТ
ПО СТАНДАРТИЗАЦИИ, МЕТРОЛОГИИ И СЕРТИФИКАЦИИ

Минск

Предисловие

1 РАЗРАБОТАН Госстандартом России

ВНЕСЕН Техническим секретариатом Межгосударственного Совета по стандартизации, метрологии и сертификации

2 ПРИНЯТ Межгосударственным Советом по стандартизации, метрологии и сертификации 21 октября 1993 г.

За принятие проголосовали:

Наименование государства	Наименование национального органа по стандартизации
Республика Беларусь	Белстандарт
Республика Кыргызстан	Кыргызстандарт
Республика Молдова	Молдовастандарт
Российская Федерация	Госстандарт России
Республика Таджикистан	Таджикстандарт
Туркменистан	Туркменглавгосинспекция
Украина	Госстандарт Украины

3 Постановлением Комитета Российской Федерации по стандартизации, метрологии и сертификации от 02.06.94 № 160 межгосударственный стандарт ГОСТ 11075—93 введен в действие непосредственно в качестве государственного стандарта Российской Федерации с 01.01.95

4 ВВЕДЕН ВЗАМЕН ГОСТ 11075—84

© ИПК Издательство стандартов, 1995

Настоящий стандарт не может быть полностью или частично воспроизведен, тиражирован и распространен на территории Российской Федерации в качестве официального издания без разрешения Госстандарта России

МЕЖГОСУДАРСТВЕННЫЙ СТАНДАРТ

ВИНТЫ УСТАНОВОЧНЫЕ С ЦИЛИНДРИЧЕСКИМ
КОНЦОМ И ШЕСТИГРАННЫМ УГЛУБЛЕНИЕМ
ПОД КЛЮЧ
КЛАССОВ ТОЧНОСТИ А И В

ГОСТ

Технические условия

11075—93

Hexagonal socket dog-paint set screws.
Product grades A and B. Specifications

(ИСО 4028—77)

ОКП 16 5000

Дата введения 01.01.95

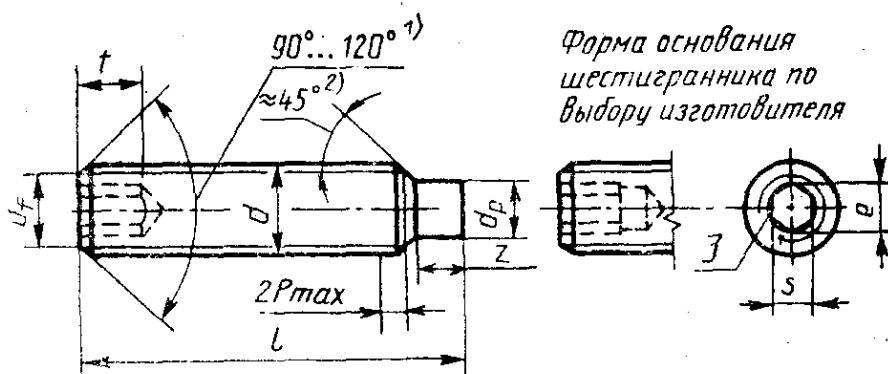
Настоящий стандарт распространяется на установочные винты с цилиндрическим концом и шестигранным углублением под ключ классов точности А и В с номинальным диаметром d от 1,6 до 24 мм.

Требования настоящего стандарта являются обязательными.

Дополнительные требования, отвечающие потребностям народного хозяйства, выделены курсивом.

1. РАЗМЕРЫ

1.1. Размеры винтов должны соответствовать указанным на чертеже и в табл. 1.



1) Угол фаски 120° обязателен для коротких винтов, длина которых приведена над штриховой ступенчатой линией в табл. 1.

2) Угол 45° относится только к части конца ниже внутреннего диаметра резьбы.

3) Допускается небольшое скругление или зенковка.

Таблица 1

мм

Номинальный диаметр резьбы d		1,6	2	2,5	3	4	5	6	8	10	12	16	20	24
Шаг резьбы P		0,35	0,4	0,45	0,5	0,7	0,8	1,0	1,25	1,50	1,75	2,0	2,5	3,0
d_p		0,55	0,75	1,25	1,75	2,25	3,2	3,7	5,2	6,64	8,14	11,57	14,57	17,57
d_f		0,8	1,0	1,5	2,0	2,5	3,5	4	5,5	7,0	8,5	12,0	15,0	18,0
Внутренний диаметр резьбы														
e		0,803	1,002	1,427	1,73	2,30	2,87	3,44	4,58	5,72	6,86	9,15	11,43	13,72
НОМИН.		0,7	0,9	1,3	1,5	2,0	2,5	3,0	4,0	5,0	6,0	8,0	10,0	12,0
S		0,711	0,889	1,270	1,520	2,020	2,520	3,020	4,020	5,020	6,020	8,025	10,025	12,032
макс.		0,724	0,502	1,295	1,545	2,045	2,560	3,080	4,095	5,095	6,095	8,115	10,115	12,142
$t_{\text{мин}}$		0,7	0,8	1,2	1,2	1,5	2,0	2,0	3,0	4,0	4,8	6,4	8,0	10,0
2		1,5	1,7	2,0	2,0	2,5	3,0	3,5	5,0	6,0	8,0	10,0	12,0	15,0
3		0,4	0,5	0,63	0,75	1,0	1,25	1,5	2,0	2,5	3,0	4,0	5,0	6,0
мин.		0,65	0,75	0,88	1,0	1,25	1,5	1,75	2,25	2,75	3,25	4,3	5,3	6,3
макс.		0,8	1,0	1,25	1,5	2,0	2,5	3,0	4,0	5,0	6,0	8,0	10,0	12,0
1,05		1,25	1,5	1,75	2,25	2,75	3,25	4,3	5,3	6,3	8,36	10,36	12,43	

Класс точности	А		В	
	МИН.	МАКС.	МИН.	МАКС.
l				
НО-МИН.				

Окончание таблицы 1

мм

Номинальный диаметр резьбы d	Номинальный диаметр										1,6	2	2,5	3	4	5	6	8	10	12	16	20	24							
	1,8	2,2	1,5	2,5	2	2,5	3,4	4,6	5,6	6,6														7,3	8,7	10,7	12,9	15,1	16,9	21,1
2	1,8	2,2	1,5	2,5	2	2,5	3,4	4,6	5,6	6,6	7,3	8,7	10,7	12,9	15,1	16,9	21,1	26,1	31,1	36,2	41,2	46,2	51,2	56,5	61,5	71,5	81,5	91,7	101,7	
2,5	2,3	2,7	2	3																										
3	2,8	3,2	2,5	3,5																										
4	3,7	4,3	3,4	4,6																										
5	4,7	5,3	4,4	5,6																										
6	5,7	6,3	5,4	6,6																										
8	7,7	8,3	7,3	8,7																										
10	9,7	10,3	9,2	10,7																										
12	11,6	12,4	11,1	12,9																										
16	15,6	16,3	15,1	16,9																										
20	19,5	20,4	18,9	21,1																										
25	24,5	25,4	23,9	26,1																										
30	29,5	30,4	28,9	31,1																										
35	34,5	35,5	33,7	36,2																										
40	39,5	40,5	38,7	41,2																										
45	44,5	45,5	43,7	46,2																										
50	49,5	50,5	48,7	51,2																										
55	54,4	55,6	53,5	56,5																										
60	59,4	60,5	58,5	61,5																										
70	69,4	70,6	68,5	71,5																										
80	79,4	80,6	78,5	81,5																										
90	89,3	90,7	88,2	91,7																										
100	99,3	100,7	98,2	101,7																										

¹ $t_{мин}$ = 1,4 мин, за исключением размеров М1,6; М2; М2,5.

² Минимальная глубина захвата ключа для винтов с номинальными длинами, указанными выше пунктирной линией.

³ Минимальная глубина захвата ключа для винтов с номинальными длинами, указанными ниже пунктирной линией.

1.2. Теоретическая масса винтов указана в приложении.

2. ТЕХНИЧЕСКИЕ ТРЕБОВАНИЯ

Винты должны изготавливаться в соответствии с требованиями, указанными в табл. 2:

Таблица 2

Материал		Сталь	Коррозионно-стойкая сталь	Цветные сплавы
Резьба	Поле допуска	5g6g для класса 45H; для других классов 6g		
	Стандарты	ГОСТ 16093, ГОСТ 24705		
Механические свойства	Класс прочности или группа материала	14H, 22H 33H, 45H	21—26	31—35
	Стандарты	ГОСТ 25556	ГОСТ 1759.0	
Допуски	Класс точности	А, В		
	Стандарты	ГОСТ 1759.1		
Поверхность изделия		<p>Гладкая</p> <p>Требования к гальванопокрытиям по ГОСТ 9.301, ГОСТ 9.303</p> <p>Винты должны изготавливаться с покрытиями: цинковым хромированным, никелевым, окисным, пропитанным маслом, фосфатным пропитанным маслом или без покрытия.</p> <p>Допускается применять другие виды покрытий по согласованию между изготовителем и потребителем</p>		
Приемка		Правила приемки — ГОСТ 17769		
Методы контроля		Размеры, отклонения формы и расположения поверхностей — ГОСТ 1759.1		
		Дефекты поверхности — ГОСТ 1759.2		
		<p>Механические свойства</p> <p>ГОСТ 25556 ГОСТ 1759.0 ГОСТ 1759.0</p>		
Маркировка и упаковки		ГОСТ 1759.0, ГОСТ 18160		

3. ОБОЗНАЧЕНИЕ

Примеры условного обозначения

Установочный винт с цилиндрическим и шестигранным углублением под ключ класса точности В, диаметром резьбы $d=10$ мм, с полем допуска 6g, длиной $l=25$ мм, класса прочности 14Н, без покрытия:

Винт М10-6g×25.14Н ГОСТ 11075—93

То же, класса точности А, класса прочности 45Н, из стали 40Х, с химическим окисным покрытием, пропитанным маслом:

Винт А.М10-6g×25.45Н.40Х.05 ГОСТ 11075—93

То же, из латуни ЛС59-1, без покрытия:

Винт А.М10-6g×25.32.ЛС59-1 ГОСТ 11075—93

ПРИЛОЖЕНИЕ
Справочное

Таблица 3

МАССА ВИНТОВ

Длина <i>l</i> , мм	Теоретическая масса 1000 шт. стальных винтов, кг \approx при номинальном диаметре резьбы <i>d</i> , мм													
	1,6	2	2,5	3	4	5	6	8	10	12	16	20	24	
2	0,01													
2,5	0,02	0,03												
3	0,03	0,04	0,05											
4	0,04	0,07	0,08	0,09										
5	0,05	0,09	0,10	0,11	0,14									
6	0,06	0,10	0,16	0,17	0,25	0,58								
8	0,07	0,16	0,24	0,28	0,54	0,89	1,14	1,71						
10		0,21	0,32	0,36	0,66	1,07	1,64	2,51	3,30					
12			0,40	0,48	0,82	1,29	1,77	3,34	4,53	5,22				
16				0,75	1,13	1,79	2,48	4,42	7,15	10,14	16,91			
20					1,44	2,28	2,83	5,99	8,74	13,66	21,84	31,58		
25						2,90	3,71	7,97	10,85	14,86	29,78	44,86	58,63	
30							4,07	9,94	13,36	18,48	32,77	56,14	76,48	

Окончание таблицы 3

Длина <i>L</i> , мм	Теоретическая масса 1000 шт. стальных винтов, кг \approx при номинальном диаметре резьбы <i>d</i> , мм												
	1,6	2	2,5	3	4	5	6	8	10	12	16	20	24
35							4,95	10,73	15,87	22,09	39,33	63,31	94,14
40							5,83	12,70	18,39	25,79	46,07	73,72	102,14
45							6,71	14,68	20,90	29,42	52,68	84,17	117,11
50								16,65	23,42	33,02	59,39	94,59	132,08
55								18,62	25,93	36,72	66,06	105,00	147,15
60									28,35	40,44	72,68	115,45	162,12
70									33,38	47,58	86,05	136,28	192,08
80										54,89	99,41	157,14	239,09
90											112,70	177,91	251,04
100												189,84	281,99

Примечание. Для определения массы винтов, изготовленных из других материалов, значения массы, указанные в таблице, должны быть умножены на коэффициент: 0,356 — для алюминнивого сплава; 0,97 — для бронзы; 1,08 — для латуни.

ИНФОРМАЦИОННЫЕ ДАННЫЕ

ССЫЛОЧНЫЕ НОРМАТИВНО-ТЕХНИЧЕСКИЕ ДОКУМЕНТЫ

Обозначение НТД, на который дана ссылка	Номер пункта
ГОСТ 9.301—86	
ГОСТ 9.303—84	
ГОСТ 1759.0—87	
ГОСТ 1759.1—82	
ГОСТ 1759.2—82	2
ГОСТ 16093—81	
ГОСТ 17769—83	
ГОСТ 18160—72	
ГОСТ 24705—81	
ГОСТ 25556—82	

Редактор *А. Л. Владимиров*
Технический редактор *Л. А. Кузнецова*
Корректор *В. И. Варенцова*

Сдано в наб. 22.05.95. Подп. в печ. 18.07.95. Усл. печ. л. 0,58. Усл. кр.-отт. 0,58. Уч.-изд. л. 0,48.
Тир. 1004 экз. С 2623.

ИПК Издательство стандартов, 107076, Москва, Колодезный пер., 14
Калужская типография стандартов, ул. Московская, 256. Зак. 1204
ПЛР № 040138