

**УГОЛЬНИКИ ФЛАНЦЕВЫЕ ПРОХОДНЫЕ
ДЛЯ СОЕДИНЕНИЙ ТРУБОПРОВОДОВ
ПО НАРУЖНОМУ КОНУСУ****ГОСТ
13963—74*****Конструкция и размеры**Flange union elbows for tube connections on external cone.
Construction and dimensions**Взамен
ГОСТ 13963—68****Постановлением Государственного комитета стандартов Совета Министров
СССР от 10 сентября 1974 г. № 2124 срок введения установлен****с 01.07.75****Проверен в 1985 г.****Несоблюдение стандарта преследуется по закону**

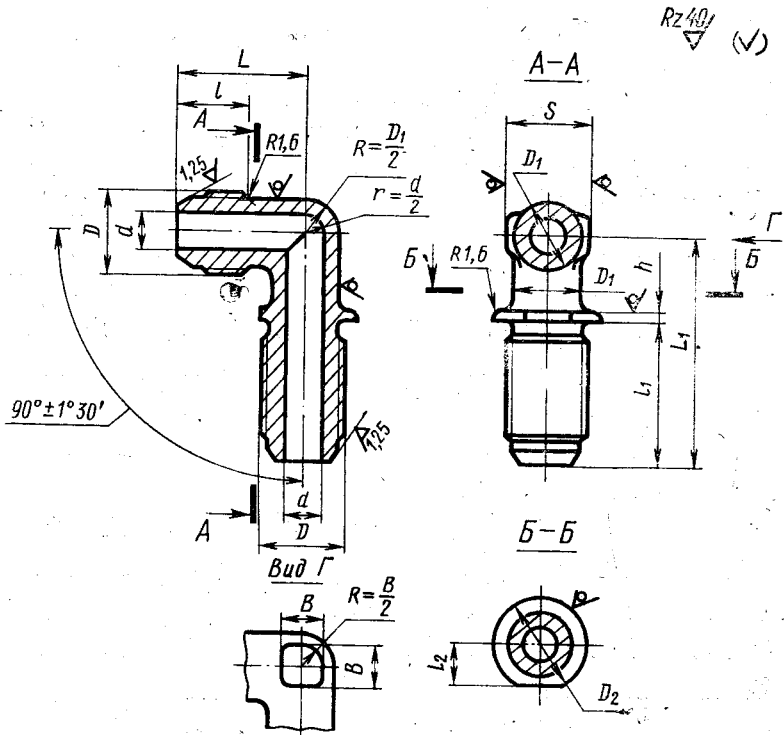
1. Фланцевые проходные угольники должны изготавливаться двух исполнений.

2. Конструкция и размеры фланцевых проходных угольников исполнения I должны соответствовать указанным на черт. 1 и в табл. 1.

Издание официальное**Перепечатка воспрещена**

★

* Переиздание (январь 1988 г.) с Изменением № 1,
утвержденным в декабре 1980 г. (ИУС 3—81).



Черт. 1

Наружный диаметр труб D_n	Применяемость	d	D	D_1	D_2	S	l		
							Пред. откл. $\pm 0,3$	Номинал. Пред. откл.	
3		1,7	M8×1	6	14	7	11	24	±0,3
4		2,7	M10×1	8	18	10	12	25	
6		3,7	M12×1	10	20	12	13	26	
8		5,5	M14×1	12		14		27	
10		7,5	M16×1	14	22	17	14	29	
12		9,5	M20×1,5	16	26	19	17	32	
14		11,5	M22×1,5	18	30	22		34	
16		13,5	M24×1,5	20	35		18	35	
18		15,5	M27×1,5	22	42	24		36	
20		17,0	M30×1,5	24	45	27	19	40	
22		19,0	M33×2	27	50		22	42	
25		22,0		28		30		43	
28		25,0	M39×2	32		32		44	
30		27,0		34	60	36	23		
32		28,0	M42×2	38		41			
34		30,0	M45×2				24		
36		32,0	M48×2	40	70		25		
38		34,0		43		46			

Пример условного обозначения фланцевого проходного угольника исполнения 1 к трубопроводу $D_n = 12$ мм из алюминиевого сплава:

Угольник фланцевый 1—12—31А ГОСТ 13963—74

То же, из стали марки 45:

Угольник фланцевый 1—12—22А ГОСТ 13963—74

То же, из стали марки 12Х18Н9Т:

Угольник фланцевый 1—12—13А ГОСТ 13963—74

То же, из стали марки 13Х11Н2В2МФ:

Угольник фланцевый 1—12—11А ГОСТ 13963—74

В мм

Таблица 1

l_2		L		L_1		h	B	Масса 100 шт., кг		
Номин.	Пред. откл.	Номин.	Пред. откл.	Номин.	Пред. откл.	Пред. откл. $\pm 0,2$		Алюминиевый сплав	Сталь	Бронза
5,0	$\pm 0,25$	19	$\pm 0,3$	36	$\pm 0,4$	2	5	—	—	1,39
6,0		21		39			6	—	2,53	2,43
7,0		23		40			7	1,04	2,95	2,83
8,0		24		43			9	1,84	5,22	5,02
9,0		26		46			10	2,42	6,87	6,60
10,0	$\pm 0,3$	31	$\pm 0,4$	49	$\pm 0,5$	3	10	3,67	10,40	10,00
12,0		33		53			13	4,70	13,32	12,81
13,0		35		55			15	5,71	16,20	15,55
15,0		37		57			17	6,81	19,31	18,55
16,0		39		60			18	9,18	26,04	25,00
16,5		43		66			21	10,35	29,30	
17,0		44		74			22	14,92	42,30	
21,0		48		76			26	18,40	52,20	
		49		81			28	18,50	52,40	
23,0		52					30	19,70	55,80	
				22,60	64,00					
25,0	55			25,55	72,30					
				26,80	76,00					

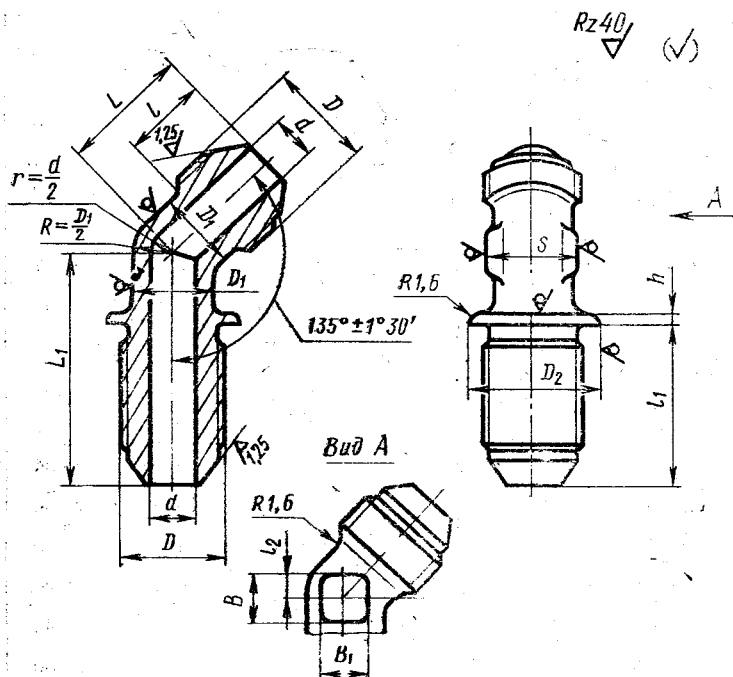
То же, из бронзы:

Угольник фланцевый 1—12—41А ГОСТ 13963—74

То же, для изделий общего применения:

*Угольник фланцевый 1—12—31 ГОСТ 13963—74**Угольник фланцевый 1—12—22 ГОСТ 13963—74**Угольник фланцевый 1—12—13 ГОСТ 13963—74**Угольник фланцевый 1—12—11 ГОСТ 13963—74**Угольник фланцевый 1—12—41 ГОСТ 13963—74*

3. Конструкция и размеры фланцевых проходных угольников исполнения 2 должны соответствовать указанным на черт. 2 и в табл. 2.



Черт. 2

Размеры в мм

Таблица 2

Наружный диаметр труб D_H	Применяемость	d	D	D_1	D_2	S	l	l_1	
								Пред. откл. $\pm 0,3$	Номен.
3		1,7	M8×1	6	14	7	11	24	$\pm 0,3$
4		2,7	M10×1	8	18	10	12	25	
6		3,7	M12×1	10	20	12	13	26	
8		5,5	M14×1	12		14		27	
10		7,5	M16×1	14	22	17	14	29	
12		9,5	M20×1,5	16	26	19	17	32	
14		11,5	M22×1,5	18	30	22			
16		13,5	M24×1,5	20	35	24	18	34	
18		15,5	M27×1,5	22	42			35	
20		17,0	M30×1,5	24	45	27	19	36	
22		19,0	M33×2	27	50			22	
25		22,0		28		30	23	42	
28		25,0	M39×2	32	32				
30		27,0		34	60	36	43		
32		28,0	M42×2	38	41	24			
34		30,0	M45×2				40	25	44
36		32,0	M48×2	40	70				
38		34,0		43		46			

Размеры в мм

Наружный диаметр труб D_H	l_2	L		L_1	h	B	B_1	Масса 100 шт., кг		
		Номинал	Пред. откл.	Пред. откл.				Алюминиевый сплав	Сталь	Бронза
				$\pm 0,4$	$\pm 0,2$					
3	1	17	$\pm 0,3$	35	2	5	5	0,44	1,25	1,20
4		18		37		6	6	0,71	2,01	1,94
6	2	21		38		7	7	1,08	3,06	2,95
8		22		41		9	9	1,50	4,25	4,09
10	3	26		44		10	10	2,24	6,36	6,12
12	4	28		47		13	13	3,02	8,57	8,24
14		30		50		15	15	4,10	11,63	11,20
16	5	31		53		16	16	4,94	14,02	13,48
18		33		58		17	17	6,34	17,98	17,30
20	6	36		$\pm 0,4$		62	3	18	18	7,86
22		39	72		20	20		11,80	25,25	
25	7	43	74		21	21		11,72	33,25	
28		44	77		25	25		14,22	40,30	
30	9	48	78		28	28		15,05	42,60	
32					30	30		16,72	47,40	
34								20,10	57,00	
36								23,15	65,50	
38	10							24,50	69,50	

Пример условного обозначения фланцевого проходного угольника исполнения 2 к трубопроводу $D_n = 12$ мм из алюминиевого сплава:

Угольник фланцевый 2—12—31А ГОСТ 13963—74

То же, из стали марки 45:

Угольник фланцевый 2—12—22А ГОСТ 13963—74

То же, из стали марки 12Х18Н9Т:

Угольник фланцевый 2—12—13А ГОСТ 13963—74

То же, из стали марки 13Х11Н2В2МФ:

Угольник фланцевый 2—12—11А ГОСТ 13963—74

То же, из бронзы:

Угольник фланцевый 2—12—41А ГОСТ 13963—74

То же, для изделий общего применения:

Угольник фланцевый 2—12—31 ГОСТ 13963—74

Угольник фланцевый 2—12—22 ГОСТ 13963—74

Угольник фланцевый 2—12—13 ГОСТ 13963—74

Угольник фланцевый 2—12—11 ГОСТ 13963—74

Угольник фланцевый 2—12—41 ГОСТ 13963—74

2 и 3. (Измененная редакция, Изм. № 1).

4. Резьбовая часть угольников — по ГОСТ 13955—74.

5. Маркировать и клеймить — по ГОСТ 13977—74.

6. Технические условия — по ГОСТ 13977—74.