

**ПРОБКИ  
ДЛЯ СОЕДИНЕНИЙ ТРУБОПРОВОДОВ  
ПО НАРУЖНОМУ КОНУСУ**

**ГОСТ  
13973—74**

**Конструкция и размеры**

Plugs for tube connections on external cone.  
Construction and dimensions

Взамен  
ГОСТ 13973—68

Постановлением Государственного комитета стандартов Совета Министров СССР от 10 сентября 1974 г. № 2124 срок введения установлен

с 01.07.75

Проверен в 1985 г.

**Несоблюдение стандарта преследуется по закону**

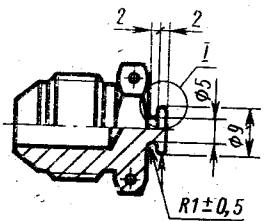
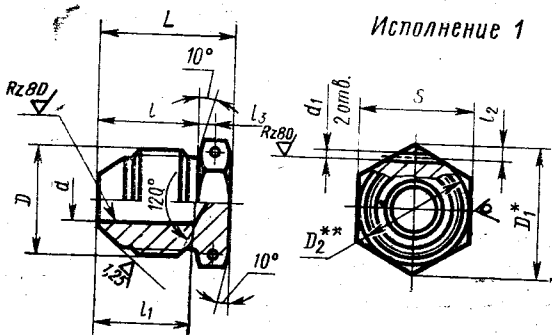
1. Пробки должны изготавливаться двух исполнений.
2. Конструкция и размеры пробок должны соответствовать указанным на черт. 1 и 2 и в таблице.

Rz40 (✓)

Rz40 (✓)

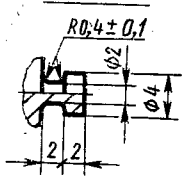
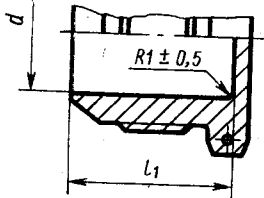
Исполнение 1

Исполнение 2  
Встальное-см черт. 1



Для  $D_H \geq 28$

I  
Для  $D_H \leq 8$



\* Размер для справок.  
\*\*  $D_2 \approx S$ .

Черт. 1

Черт. 2

## Размеры в мм

Наружный диаметр $D_n$	Применяемость	$d$	$d_1$	$D$	$D_1$	S	Пред. откл.				$l_s$		L	Масса 100 шт., кг			
							$t$	$l_1$	$l_2$	±0,3	-1,0	±0,2		Номинал	Пред. откл.	Алюминиевый сплав	Сталь
3			1,0	M8×1	11,5	10	13			1,2		18		—	0,58		
4		—	1,2	M10×1	13,8	12	14		—	1,5		19		—	0,98		
6				M12×1	16,2	14	15					21		±0,2	1,68		
8				M14×1	19,6	17	16		17			22			2,42		
10		7,5		M16×1			20		20			26			2,48		
12		9,5		M20×1,5	25,4	22	20		20			26			3,93		
14		11,5		M22×1,5	27,7	24	21		21			28			5,30		
16		13,5		M24×1,5	31,2	27	22		22			30			6,92		
18		15,5	1,5	M27×1,5	34,6	30	26		24			34			8,72		
20		17,0		M30×1,5	36,9	32	27		32			35			11,40		
22		19,0		M33×2	41,6	36	28		32			37			12,70		
25		22,0				41	29		33			37			15,75		
28		25,0		M39×2	47,3	41	27		32			37			17,23		
30		27,0				46	28		32			36			17,05		
32		28,0		M42×2	53,1	46	28		32			36			18,80		
34		30,0	2,0	M45×2		50	29		33			37			22,70		
36		32,0		M48×2	57,7	50	29		33			37			25,20		
38		34,0													25,70		

Пример условного обозначения пробки исполнения 1 к трубопроводу  $D_n = 12$  мм из алюминиевого сплава:

*Пробка 1—12—31А ГОСТ 13973—74*

То же, из стали марки 45:

*Пробка 1—12—22А ГОСТ 13973—74*

То же, из стали марки 12Х18Н9Т:

*Пробка 1—12—13А ГОСТ 13973—74*

То же, из стали марки 13Х11Н2В2МФ:

*Пробка 1—12—11А ГОСТ 13973—74*

То же, для изделий общего применения:

*Пробка 1—12—31 ГОСТ 13973—74*

*Пробка 1—12—22 ГОСТ 13973—74*

*Пробка 1—12—13 ГОСТ 13973—74*

*Пробка 1—12—11 ГОСТ 13973—74*

Пример условного обозначения пробки исполнения 2 к трубопроводу  $D = 12$  мм из алюминиевого сплава:

*Пробка 2—12—31А ГОСТ 13973—74*

То же, из стали марки 45:

*Пробка 2—12—22А ГОСТ 13973—74*

То же, из стали марки 12Х18Н9Т:

*Пробка 2—12—13А ГОСТ 13973—74*

То же, из стали марки 13Х11Н2В2МФ:

*Пробка 2—12—11А ГОСТ 13973—74*

То же, для изделий общего применения:

*Пробка 2—12—31 ГОСТ 13973—74*

*Пробка 2—12—22 ГОСТ 13973—74*

*Пробка 2—12—13 ГОСТ 13973—74*

*Пробка 2—12—11 ГОСТ 13973—74*

3. Резьбовая часть пробок — по ГОСТ 13955—74.

4. Маркировать и клеймить — по ГОСТ 13977—74.

5. Технические условия — по ГОСТ 13977—74.