

**ТРОЙНИКИ ФЛАНЦЕВЫЕ НЕСИММЕТРИЧНЫЕ
ДЛЯ СОЕДИНЕНИЙ
ТРУБОПРОВОДОВ ПО ВНУТРЕННЕМУ КОНУСУ**

Конструкция и размеры

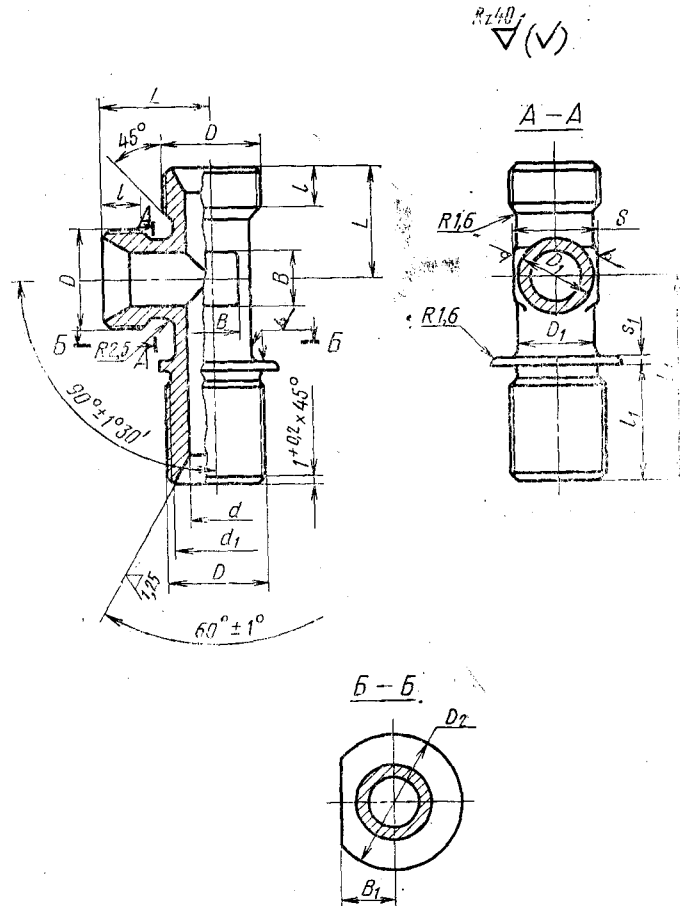
Asymmetric flange union tees for tube connections on internal cone.
Construction and dimensions

**ГОСТ
16062-70**

Постановлением Комитета стандартов, мер и измерительных приборов при Совете Министров СССР от 5 июня 1970 г.
№ 839 срок введения установлен с 01.01.71

Несоблюдение стандарта преследуется по закону

1. Конструкция и размеры фланцевых тройников должны соответствовать указанным на чертеже и в таблице.



Размеры, мм

Наружный диаметр труб D_n	d	d_1	Резьба D	D_1	D_2	S	l	l_1	L	L_1	s_1	B	B_1		Масса 100 шт. кг						
							Пред. откл.						Номинал.	Пред. откл.							
							$\pm 0,4$									$\pm 0,2$					
6	4	11,0	M14×1,5	9	22	12	9	25	21	40	1,5	5	8	$\pm 0,2$	5,20						
8	6	13,0	M16×1,5	11	24	14			22	42		7	9	7,10							
10	8	15,0	M18×1,5	13	26	16			24	9		10	9,20								
12	10	17,0	M20×1,5	15	28	17			45	10		11	11,40								
14	12	19,0	M22×1,5	17	30	19			25	13		12	14,40								
16	14	21,0	M24×1,5	19	35	22			28	28		48	15	13	17,50						
18	16	24,0	M27×1,5	22	38	24			29	30		52	17	15	20,75						
20	18	27,0	M30×1,5	24	42	27	30	32	55	18	16	24,00									
22	20	29,0	M33×1,5	26	45	30	11	31	34	60	2,5	22	18	$\pm 0,4$	27,80						
24	22			28											31	34	60	31,70			
25	23	32,0	M36×1,5	29	48	30									36	62	19	33,65			
28	26	35,0	M39×1,5	32	50	32									83	65	65	2,5	25	21	40,24
30	28	35,5		34		36													28	21	44,65
32	30	38,0	M42×1,5	37	55	41									40	68	30	22	49,35		
34	32	41,0	M45×1,5	39	60	41												24	53,70		
36	34	44,0	M48×1,5	41	65	46	42	70	25	58,60											
38	36			43			43	70	25	64,25											

2. Материал: штамповки из стали марок 45, 38ХА, 12Х18Н9Т (Х18Н9Т), 13Х11Н2В2МФ (1Х12Н2ВМФ).

3. Технические требования — по ГОСТ 16078—70.

Пример условного обозначения фланцевого тройника к трубопроводу D_n 16 из стали марки 45:

Тройник фланцевый 16—022 ГОСТ 16062—70

То же, из стали марки 38ХА:

Тройник фланцевый 16—021 ГОСТ 16062—70

То же, из стали марки 12Х18Н9Т:

Тройник фланцевый 16—012 ГОСТ 16062—70

То же, из стали марки 13Х11Н2В2МФ:

Тройник фланцевый 16—011 ГОСТ 16062—70

То же, для изделий авиационной и общей техники:

Тройник фланцевый 16—022А ГОСТ 16062—70

Тройник фланцевый 16—021А ГОСТ 16062—70

Тройник фланцевый 16—012А ГОСТ 16062—70

Тройник фланцевый 16—011А ГОСТ 16062—70