

ГОСУДАРСТВЕННЫЙ СТАНДАРТ СОЮЗА ССР

Сборочные единицы и детали трубопроводов

ОТВОДЫ ГНУТЫЕ С ФЛАНЦАМИНА P_y св. 10 до 100 МПа(св. 100 до 1000 кгс/см²)

Конструкция и размеры

Assembly units and pipeline parts.

Flanged bent arms

for $P_{ном}$ 9,81—98,1 МПа (100—1000 кгс/см²).

Construction and dimensions

ГОСТ**22817—83**

Взамен

ГОСТ 22817—77

ОКП 36 4700

Постановлением Государственного комитета СССР по стандартам от 25 ноября 1983 г. № 5522 срок введения установлен

с 01.01.85

1. Настоящий стандарт распространяется на гнутые отводы с углом $\varphi = 15, 30, 45, 60$ и 90° с резьбовыми фланцами для трубопроводов с линзовым уплотнением, применяемых на предприятиях отраслей нефтехимической промышленности и для производства минеральных удобрений, на P_y св. 10 до 100 МПа (св. 100 до 1000 кгс/см²) и D_y от 6 до 200 мм при температуре среды от минус 50 до плюс 510 °С.

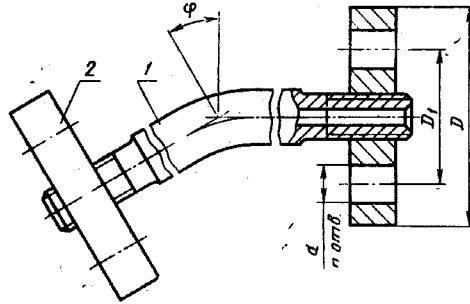
2. Конструкция и размеры отводов должны соответствовать указанным на черт. 1, 2 и в таблице.

3. Присоединительные резьбовые концы — по ГОСТ 9400—81.

4. Технические требования — по ГОСТ 22790—89.

Издание официальное

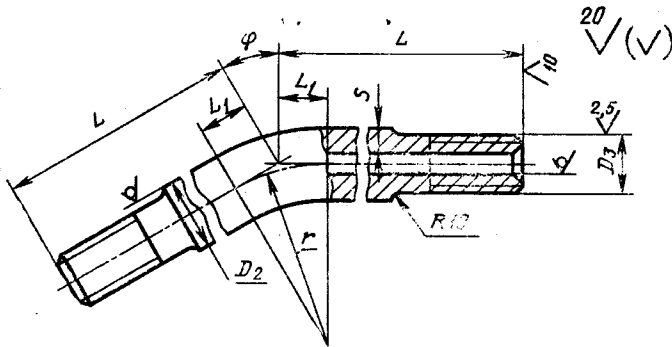
Настоящий стандарт не может быть полностью или частично воспроизведен, тиражирован и распространен без разрешения Госстандарта СССР



1 — отвод; 2 — фланец по ГОСТ 9399—81

Черт. 1

Поз. 1. Отвод



Черт. 2

Размеры в мм

Условный провод D_y	Исполнение детали	D	D_1	d	n	D_2	D_3	s	L	L_1 для Φ					r	Масса от- вода с фланцами, кг, не бо- лее		
										15°	30°	45°	60°	90°				
6	4	70	42	16	3	15	M14×1,5	4,5	130	8	15	23	32	55	55	1,1		
	4	95	60			25	M24×2	7,0	180	23	23	38	51	90	90	2,9		
	4	105	68	18		35	M33×2	9,0	220	18	33	53	73	125	125	5,0		
25	2	115	80		4	45	M42×2	10,0	300	22	45	70	97	170	170	7,4		
	3			50			50		12,0								7,7	
	4			51		22	50	M48×2	11,0	360	30	60	93	135	225	225	11,7	
32	2	135	95		6	50		9,0								12,1		
	3			57			57	M56×3	12,0	400	32	68	106	142	250	250	10,9	
	4			68		24	68		16,0									24,6
40	2	165	115		6	83	M64×3	12,0	450	36	70	114	158	275	275	22,4		
	3								14,0									
	4		200	145		29	83	M80×3	19,0	560	45	90	145	195	340	340	42,3	
50	2				6	102		14,0								37,3		
	3	225	170	33		102	M100×3	20,0	680	69	120	180	260	450	450	68,1		
	4					102		22,0									71,7	
65	2				6	114		16	740	78	150	240	330	480	480	60,8		
	3	245	185			114	M110×3	22									91,8	

Продолжение

Размеры в мм

Условный проход D_y	Исполнение Детали	D	D_1	d	n	D_2	D_3	s	L	L_r для Φ					r	Масса отвода с фланцем, кг, не более
										15°	30°	45°	60°	90°		
65	4	260	195	36	6	127	M125×4	28	800	145	225	310	525	525	124,2	
	1	245	185	33		114	M110×3	14	740	150	240	330	480	480	72,2	
	2	260	195	36	8	127	M125×4	18	800	145	250	310	525	525	96,7	
	3	290	220	39		140	M135×4	25	900	160	263	345	600	600	155,0	
80	4	300	235	6	159	M155×4	36	1000	170	225	365	630	630	235,0		
	1	260	195		36	127	M125×4	14	800	145	250	310	525	525	84,1	
	2	290	220	39	8	140	M135×4	20	900	160	263	345	600	600	136,9	
	3	300	235	8		159	M155×4	28	1000	170	263	365	630	630	202,5	
100	4	330	255		42	180	M175×6	40	1120	195	295	410	710	710	330,4	
	1	300	235	39	8	159	M155×4	18	1000	170	263	365	630	630	154,3	
	2	330	255	42		180	M175×6	28	1120	195	295	410	710	710	266,3	
	3	400	305	48	194	M190×6	36	1300	105	215	330	455	800	800	427,1	
4	400	315	194		M190×6	48	1400	120	243	375	520	900	900	603,2		
125	1	460	315	55	8	219	M215×6	20	1300	215	330	455	800	800	302,3	
	2		219			M215×6	32	1400	120	243	375	520	900	900	467,6	
	3	460	360	55	245	M240×6	45	1550	160	300	470	1120	1120	750,2		

Размеры в мм

Условный проход D_y	Исполнение детали	D	D_1	d	n	D_2	D_3	s	L	L_1 для Φ				r	Масса отвода с фланца-ми, кг, не более
										15°	30°	45°	60°		
150	4	480	380	59	273	M265×6	60	1550	160	300	470	640	1120	1037,3	
	1	460	360	55	245	M240×6	25							524,3	
200	2	480	380	59	273	M265×6	38		170	335	520	725	1250	891,6	
	3	570	460		10	M295×6	50	1800						1428,8	

Примечания:

- В отдельных технических обоснованных случаях по согласованию между потребителем и изготовителем допускается изготовление отводов с длинами участков меньшими, чем L_1 , но не менее, чем $L_1 + D_2$, а также увеличивать размер L с одного или обоих концов отвода в пределах мерной длины труб.
- Резьбу М135×4 при проектировании новых установок не применять.

Пример условного обозначения гнутого отвода с фланцами исполнения 4, с углом Φ 15°, D_y 65 мм, из трубы 127×28 мм, на условное давление P_y 100 МПа согласно табл. 1 ГОСТ 22790—89, из стали марки 20Х3МВФ:

Отвод 4—15°—65—127×28—100—20Х3МВФ—ГОСТ 22817—83