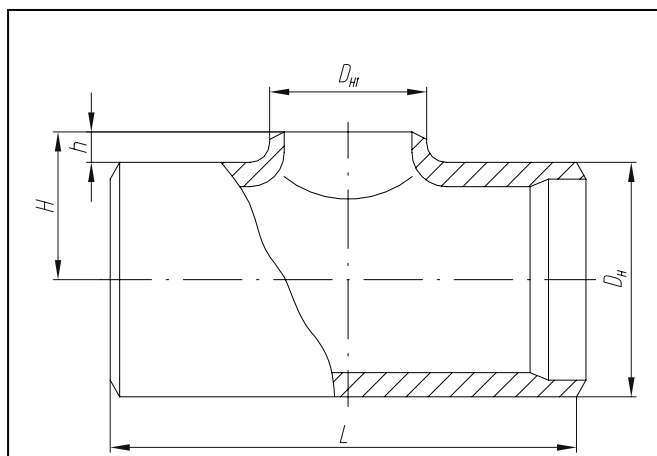


Ответвления тройниковые для трубопроводов ТЭС ОСТ 108.104.07-82



Материал: Сталь 20 ТУ 14-3Р-55-2001

Исп.	D _y	D _{y1}	Наружный диаметр и толщина стенки присоед. труб		D _н	D _{н1}	L	H	h	Масса, кг
ρ=7,45 МПа (76 кгс/см ²), t=145°C										
01	200	100	219x13	108x6	219	108	500	135	25	35,3
02	250	100	273x16	108x6	273	108	500	165	28	54,3
03	300	100	325x19	108x6	325	108	600	193	30	92,1
ρ=3,92 МПа (40 кгс/см ²), t=440°C										
04	150	80	159x7	89x4,5	159	89	400	98	18	11,2
05	150	100	159x7	108x5	159	108	400	98	18	11,2
06	150	125	159x7	133x5	159	133	400	98	18	11,2
07	200	80	219x9	89x4,5	219	89	500	130	20	25,0
08	200	100	219x9	108x5	219	108	500	131	21	25,0
09	200	125	219x9	133x5	219	133	500	132	22	25,0
10	250	80	273x10	89x4,5	273	89	500	160	23	34,8
11	250	100	273x10	108x5	273	108	500	161	24	34,8
12	250	125	273x10	133x5	273	133	500	161	24	34,8
13	250	150	273x10	159x7	273	159	500	162	25	34,8
14	300	80	325x13	89x4,5	325	89	600	186	23	64,3
15	300	100	325x13	108x5	325	108	600	187	24	64,3
16	300	125	325x13	133x5	325	133	600	187	24	64,3
17	300	150	325x13	159x7	325	159	600	188	25	64,3
18	300	200	325x13	219x9	325	219	600	188	25	64,3
19	350	80	377x13	89x4,5	377	89	700	212	23	88,6
20	350	100	377x13	108x5	377	108	700	213	24	88,6
21	350	125	377x13	133x5	377	133	700	213	24	88,6
22	350	150	377x13	159x7	377	159	700	214	25	88,6
23	400	80	426x14	89x4,5	426	89	700	236	23	108,0
24	400	100	426x14	108x5	426	108	700	237	24	108,0
25	400	125	426x14	133x5	426	133	700	237	24	108,0
26	400	150	426x14	159x7	426	159	700	238	25	108,0
27	400	200	426x14	219x9	426	219	700	238	25	108,0
28	450	80	465x16	89x4,5	465	89	800	256	23	154,0
29	450	100	465x16	108x5	465	108	800	257	24	154,0
30	450	125	465x16	133x5	465	133	800	257	24	154,0
31	450	150	465x16	159x7	465	159	800	258	25	154,0
32	450	200	465x16	219x9	465	219	800	258	25	154,0