

ОТРАСЛЕВЫЕ СТАНДАРТЫ

**ДЕТАЛИ И СБОРОЧНЫЕ ЕДИНИЦЫ ИЗ УГЛЕРОДИСТЫХ
И КРЕМНЕМАРГАНЦОВИСТЫХ СТАЛЕЙ
ДЛЯ ТРУБОПРОВОДОВ ПАРА И ГОРЯЧЕЙ ВОДЫ
С ДАВЛЕНИЕМ $p_y \geq 4,0$ МПа ($p_y \geq 40$ кгс/см²)
ТЕПЛОВЫХ ЭЛЕКТРОСТАНЦИЙ**

ТИПЫ, КОНСТРУКЦИЯ, РАЗМЕРЫ И ТЕХНИЧЕСКИЕ ТРЕБОВАНИЯ

ОСТ 108.321.15-82

УТВЕРЖДЕН И ВВЕДЕН В ДЕЙСТВИЕ указанием Министерства энергетического машиностроения от 04.06.82 № ВВ-002/4628

ИСПОЛНИТЕЛИ: НПО ЦКТИ и БЗЭМ

СОГЛАСОВАН с Главным управлением по проектированию и научно-исследовательским работам Министерства энергетики и электрификации СССР

Л.М. ВОРОНИН

ОТРАСЛЕВОЙ СТАНДАРТ

**ОТВОДЫ ГНУТЫЕ ДЛЯ ТРУБОПРОВОДОВ ТЭС
КОНСТРУКЦИЯ И РАЗМЕРЫ**

ОСТ 108.321.15-82

Взамен НО 772-66, ОСТ 24.321.03,
ОСТ 24.321.04 в части
 $p_{\text{НОМ}} = 44$ кгс/см², $t = 340$ °С

Указанием Министерства энергетического машиностроения от 04.06.82 № ВВ-002/4628 срок действия установлен

с 01.01.85
до 01.01.96

Несоблюдение стандарта преследуется по закону

1. Настоящий стандарт распространяется на гнутые отводы с угламигиба 15, 30, 45, 60 и 90°, изготавливаемые из труб по ОСТ 108.320.102 для трубопроводов пара и горячей воды тепловых электростанций.

Стандарт устанавливает конструкцию и основные размеры гнутых отводов для трубопроводов с абсолютным давлением и температурой среды:

$$p = 4,31 \text{ МПа (44 кгс/см}^2\text{)}, t = 340 \text{ }^\circ\text{C};$$

$$p = 3,92 \text{ МПа (40 кгс/см}^2\text{)}, t = 200 \text{ }^\circ\text{C}.$$

2. Конструкция, размеры и материал гнутых отводов должны соответствовать указанным на черт. [1](#) - [3](#) и в таблице.

3. Величина овальности гнутых участков отводов не должна быть более 7 %.

4. Гнутые отводы на параметры $p = 3,92 \text{ МПа (40 кгс/см}^2\text{)}$ и $t = 200 \text{ }^\circ\text{C}$, соответствующие $p_y = 3,92 \text{ МПа (40 кгс/см}^2\text{)}$ при $t = 200 \text{ }^\circ\text{C}$, могут быть применены для трубопроводов с температурой стенки не более $400 \text{ }^\circ\text{C}$ при рабочем давлении, принятом в соответствии с [ГОСТ 356](#).

5. По конструкторской документации допускается изготовление гнутых отводов с углами гибов более 15° , отличающимися от указанных в настоящем стандарте. Уголгиба должен быть кратным 5, но не более 90° .

6. Допускается изготовление гнутых отводов с отличающимися от указанных в настоящем стандарте длинами прямых участков l и l_1 :

не менее 100 мм - для исполнений 01 - 10;

не менее D_H плюс 200 мм - для остальных исполнений.

7. Масса гнутого отвода G (в кг) определяется по формуле

$$G = 0,001L_p g,$$

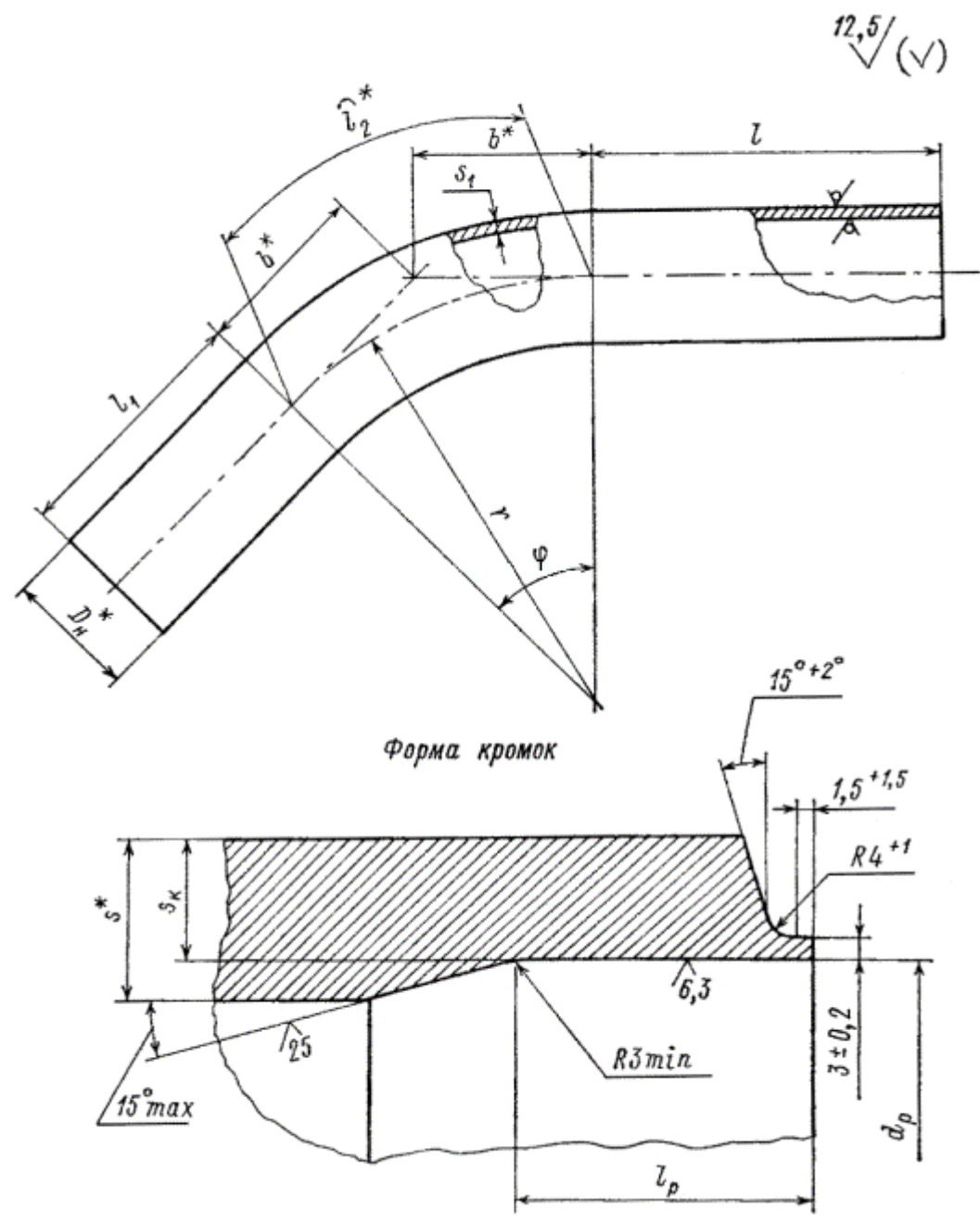
где L_p - развернутая длина, мм:

$$L_p = l + l_1 + l_2;$$

g - масса 1 м трубы по ОСТ 108.320.102, кг.

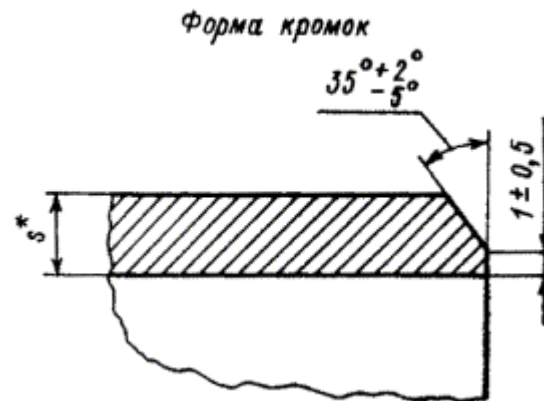
8. Остальные технические требования - по ОСТ 24.125.60.

9. Исполнения, указанные в скобках, применять по согласованию с предприятием - изготовителем.



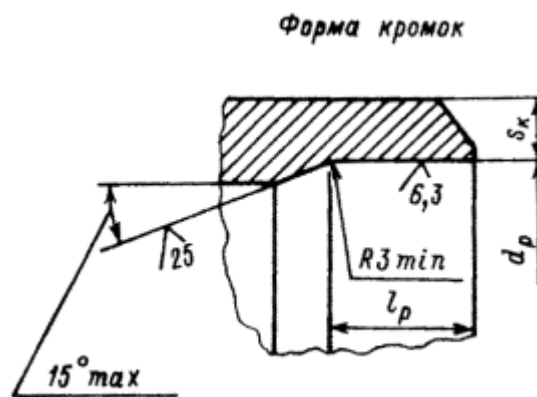
* Размеры для справок.

Черт. 1



Остальное - см. черт. 1

Черт. 2



Остальное - см. черт. 2

Черт. 3

Размеры, мм

Исполнение	Условный проход D_y	Черт.	D_n^*	d_p		r	s^*	s_1	s_k	l	l_1	l_p		Угол гиба ϕ	l_2^*	b^*	Материал (марка, ТУ)
				не менее				не менее		Номин.	Пред. откл.						
$p = 4,31 \text{ МПа (44 кгс/см}^2), t = 340 \text{ }^\circ\text{C}; p = 3,92 \text{ МПа (40 кгс/см}^2), t = 200 \text{ }^\circ\text{C}$																	
01	65	2	76	-	-	300	4,0	2,5	-	250	150	-	-	15°	79	40	
02														30°	157	80	
03														45°	236	124	
04														60°	314	173	
05														90°	471	300	
06	80		89	-	-	400	4,0	3,0	-		200			15°	105	59	
07														30°	209	107	
08														45°	314	166	
09														60°	419	231	

10														90°	628	400	Сталь 20 ТУ 14-3-460
11														15°	170	86	
12														30°	340	174	
13	150		159	147	+0,63	650	7,0	4,5	4,4					45°	510	269	
14														60°	680	375	
15										500	500			90°	1020	650	
16														15°	262	132	
17														30°	523	268	
18	200		219	203	+0,72	1000	9,0	6,0	5,6					45°	785	414	
19														60°	1047	577	
20														90°	1570	1000	
21														15°	359	180	
22														30°	717	367	
23	250		273	254			10,0	7,0	6,6					45°	1076	568	
24														60°	1434	791	
25		1			+0,81	1370				800		50	+5	90°	2151	1370	
26														15°	359	180	
27														30°	717	367	
28	300		325	303			13,0	9,0	7,6					45°	1076	568	
29														60°	1434	791	
30														90°	2151	1370	
31														15°	393	198	
32														30°	785	402	
33	350		377	354		1500	13,0	9,0	8,6					45°	1178	621	
34														60°	1570	866	
35					+0,89					1000	800			90°	2355	1500	
36														15°	445	224	
37														30°	890	456	
38	400		426	401		1700	14,0	10,0	9,5					45°	1335	704	
39														60°	1779	982	
40														90°	2669	1700	
$p = 4,31 \text{ МПа (44 кгс/см}^2), t = 340 \text{ °C}$																	
41														15°	550	276	Сталь 20 ТУ 14-3-460
42														30°	1099	563	
43	450		465	437	+0,97	2100	16,0	11,0	10,5	1000	800			45°	1649	870	
44														60°	2198	1212	
45		1										50	+5	90°	3297	2100	
(46)														15°	602	303	16ГС ТУ 3- 923
(47)										700	700			30°	1204	616	
(48)	600		630	598	+1,00	2300	25,0	19,0	12,2					45°	1806	953	
(49)														60°	2407	1328	
(50)										200	200			90°	3611	2300	
$p = 3,92 \text{ МПа (40 кгс/см}^2), t = 200 \text{ °C}$																	
51														15°	157	79	Сталь 20 ТУ 14-3-460
52														30°	314	161	
53	100	3	108	100	+0,54		4,5	3,0	2,7	300	200			45°	471	249	
54						600						40	+5	60°	628	346	
55														90°	942	600	
56														15°	157	79	

57													30°	314	161	
58	125		133	124	+0,63		5,0	3,5	3,2	500	500		45°	471	249	
59													60°	628	346	
60													90°	942	600	

10. Пример условного обозначения отвода гнутого исполнения 23 с угломгиба 45° и радиусом 1370 мм из трубы наружным диаметром 273 мм, с толщиной стенки 10 мм, с прямыми участками длиной $l = 800$ мм, $l_1 = 650$ мм и развернутой длиной 2526 мм:

ОТВОД ГНУТЫЙ 45° - 273×10 - 800×650×2526 - R1370 23 ОСТ 108.321.15.

11. Пример маркировки: 23 ОСТ 108.321.15



ИНФОРМАЦИОННЫЕ ДАННЫЕ

1. УТВЕРЖДЕН И ВВЕДЕН В ДЕЙСТВИЕ указанием Министерства энергетического машиностроения от 04.06.82 № ВВ-002/4628

2. ИСПОЛНИТЕЛИ

П.М. Христюк, канд. техн. наук; **Д.Д. Дорофеев**, канд. техн. наук (руководитель темы); **Г.Н. Смирнов** (руководитель темы); **Л.Н. Жылюк**; **В.Н. Шанский**; **Н.В. Москаленко**; **Д.Ф. Фомина**; **Г.А. Мисирьянц**; **В.Ф. Логвиненко**; **Ф.А. Гловач**; **А.З. Гармаш**; **Н.Г. Мазин**; **А.С. Шестернин**

3. ЗАРЕГИСТРИРОВАН Государственным комитетом СССР по стандартам за № 8273517 от 26.02.83

4. ВЗАМЕН НО 772-66, ОСТ 24.321.03, ОСТ 24.321.04

5. ССЫЛОЧНЫЕ НОРМАТИВНО-ТЕХНИЧЕСКИЕ ДОКУМЕНТЫ

Обозначение НТД, на который дана ссылка	Номер пункта, подпункта, перечисления, приложения
ГОСТ 356-80	4
ОСТ 24.125.60-89	8
ОСТ 108.320.102-78	1; 7
ТУ 3-923-75	2
ТУ 14-3-460-75	2

6. ПЕРЕИЗДАНИЕ (1992 г.) с Изменениями № 1, 2, 3, 4, 5.

Срок действия продлен до 1996 г. Изменением № 4, утвержденным письмом Минтяжмаша СССР от 27.12.90 № ВА-002-1-12060