

ОТРАСЛЕВЫЕ СТАНДАРТЫ

**ДЕТАЛИ И СБОРОЧНЫЕ ЕДИНИЦЫ
ИЗ ХРОМОМОЛИБДЕНОВАНАДИЕВЫХ СТАЛЕЙ
ДЛЯ ПАРОПРОВОДОВ ТЕПЛОВЫХ
ЭЛЕКТРОСТАНЦИЙ**

**ТИПЫ, КОНСТРУКЦИЯ, РАЗМЕРЫ
И ТЕХНИЧЕСКИЕ ТРЕБОВАНИЯ**

ПАРАМЕТРЫ:

$p = 13,73 \text{ МПа (140 кгс/см}^2), t = 560 \text{ }^\circ\text{C};$

$p = 13,73 \text{ МПа (140 кгс/см}^2), t = 545 \text{ }^\circ\text{C}$

**КОЛЕНА ШТАМПОВАННЫЕ ДЛЯ ПАРОПРОВОДОВ ТЭС
КОНСТРУКЦИЯ И РАЗМЕРЫ**

ОСТ 108.327.02-82

Срок действия стандартов не ограничен в соответствии
с указанием Госстандарта РФ № 1/28-332 от 15.02.94

УТВЕРЖДЕН И ВВЕДЕН В ДЕЙСТВИЕ указанием Министерства энергетического машиностроения от 04.06.82 № ВВ-002/4628

СОГЛАСОВАН с Главным управлением по проектированию и научно-исследовательским работам Министерства энергетики и электрификации СССР

Л.М. ВОРОНИН

Отраслевые стандарты
на детали и сборочные единицы
с расчетным ресурсом 200 тыс. ч

ОСТ 108.327.02-82

ОТРАСЛЕВОЙ СТАНДАРТ

**КОЛЕНА ШТАМПОВАННЫЕ ДЛЯ ПАРОПРОВОДОВ ТЭС
КОНСТРУКЦИЯ И РАЗМЕРЫ**

ОСТ 108.327.02-82

Взамен ОСТ 24.327.01 в части

$p_{\text{НОМ}} = 140 \text{ кгс/см}^2, t = 560 \text{ }^\circ\text{C}; p_{\text{НОМ}} = 140 \text{ кгс/см}^2, t =$
 $545 \text{ }^\circ\text{C}$

Указанием Министерства энергетического машиностроения от 04.06.82 № ВВ-002/4628 срок действия установлен

1. Настоящий стандарт распространяется на штампованные колена, изготавливаемые из труб и трубных заготовок, для паропроводов тепловых электростанций с абсолютным давлением и температурой пара:

$$p = 13,73 \text{ МПа (140 кгс/см}^2\text{)}, t = 560 \text{ }^\circ\text{C};$$

$$p = 13,73 \text{ МПа (140 кгс/см}^2\text{)}, t = 545 \text{ }^\circ\text{C};$$

$$p = 4,02 \text{ МПа (41 кгс/см}^2\text{)}, t = 545 \text{ }^\circ\text{C}.$$

2. Конструкция, размеры и материал колен должны соответствовать указанным на черт. 1, 2 и в таблице.

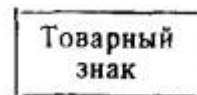
3. Штампованные колена, изготавливаемые по настоящему стандарту, разрешается применять при невозможности использования в схемах паропроводов гнутых отводов.

4. Толщину стенки на внешнем и внутреннем обводах следует контролировать на всех коленах.

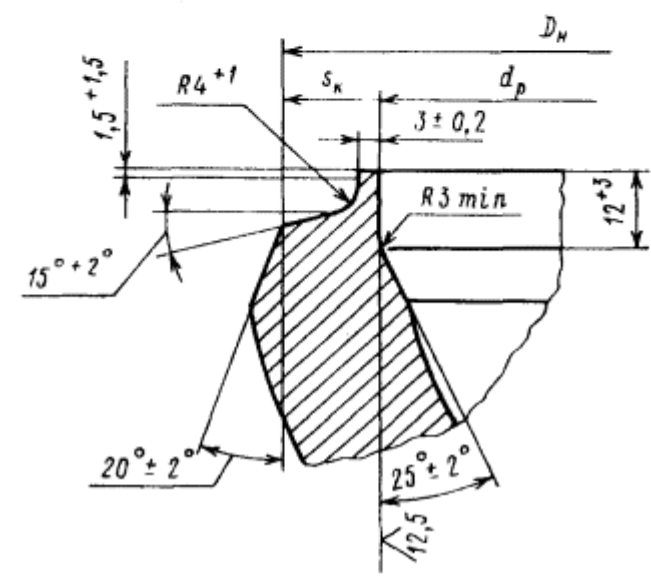
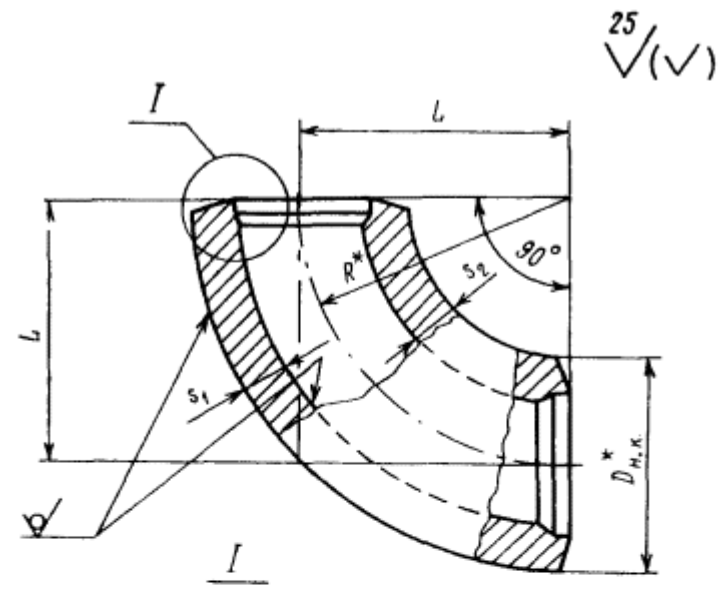
5. Остальные технические требования - по ОСТ 24.125.60.

6. Пример условного обозначения колена штампованного исполнения 02 с условным проходом $D_y = 300$ мм:

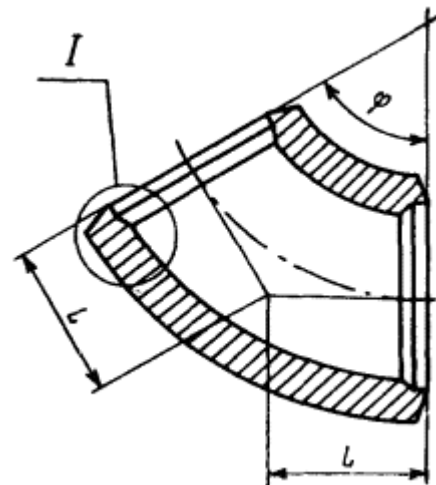
КОЛЕНО ШТАМПОВАННОЕ 300 02 ОСТ 108.327.02.



7. Пример маркировки: 02 ОСТ 108.327.02



Черт. 1



Остальное - см. черт. [1](#)

Черт. 2

Размеры, мм

Исполнение	Черт.	Условный проход D_y	Присоединяемые трубы		Наружный диаметр $D_{н.к.}$ *	D_H		d_p		L		S_k	S_1	S_2	Угол гиба ϕ	R^*	Материал (марка, ТУ)	Масса, кг		
			Наружный диаметр	Толщина стенки		Номин.	Пред. откл.	Номин.	Пред. откл.	Номин.	Пред. откл.	не менее								
01	<u>1</u>	200	273	36	$p = 13,73 \text{ МПа (140 кгс/см}^2), t = 560 \text{ }^\circ\text{C}$															
02		300	377	50	284	273	± 1	203	+ 0,72	350	± 5	31,5	32	45	90°	350	15X1M1Ф ТУ	165		
					394	377		281	+ 0,81	450		44,3	43	60		450	14-3-460	383		
03	<u>1</u>	200	273	32	$p = 13,73 \text{ МПа (140 кгс/см}^2), t = 545 \text{ }^\circ\text{C}$															
04		250	325	38	284	273	± 1	211	+ 0,72	350	± 5	27,3	28	38	90°	350	15X1M1Ф ТУ	148		
					334	325		251	+ 0,81	400		32,3	33	45		400	14-3-460	220		
05	<u>2</u>	600	630	28	$p = 4,02 \text{ МПа (41 кгс/см}^2), t = 545 \text{ }^\circ\text{C}$															
06					680	650	± 3	576	+ 1,00	228							30	850	15X1M1Ф ТУ	470
07											352	± 5	32,0	55	65	45°	700			
08											491					60°	940			
							850					90°	1400							

* Размеры для справок.

ИНФОРМАЦИОННЫЕ ДАННЫЕ**1. УТВЕРЖДЕН И ВВЕДЕН В ДЕЙСТВИЕ** указанием Министерства энергетического машиностроения от 04.06.82 № ВВ-002/4628**2. ИСПОЛНИТЕЛИ****П.М. Христюк**, канд. техн. наук; **Д.Д. Дорофеев**, канд. техн. наук (руководитель темы); **Г.Н. Смирнов** (руководитель темы); **Л.Н. Жылюк**; **В.Н. Шанский**; **Н.В. Москаленко**; **Д.Ф. Фомина**; **Г.А. Мисирьянц**; **В.Ф. Логвиненко**; **Ф.А. Гловач**; **А.З. Гармаш**; **Н.Г. Мазин**; **А.С. Шестернин****3. ЗАРЕГИСТРИРОВАН** Государственным комитетом СССР по стандартам за № 8256850 от 09.09.82**4. ВЗАМЕН ОСТ 24.327.01****5. ССЫЛОЧНЫЕ НОРМАТИВНО-ТЕХНИЧЕСКИЕ ДОКУМЕНТЫ**

Обозначение НТД, на который дана ссылка	Номер пункта, подпункта, перечисления, приложения
ОСТ 24.125.60-89	<u>5</u>
ТУ 14-3-460-75	<u>2</u>
ТУ 108.1267-84	<u>2</u>

6. ПЕРЕИЗДАНИЕ (1992 г.) с Изменениями № 1, 2, 3, 4

Срок действия продлен до 1996 г. Изменением № 4, утвержденным письмом Минтяжмаша СССР от 27.12.90 № ВА-002-1-12060.