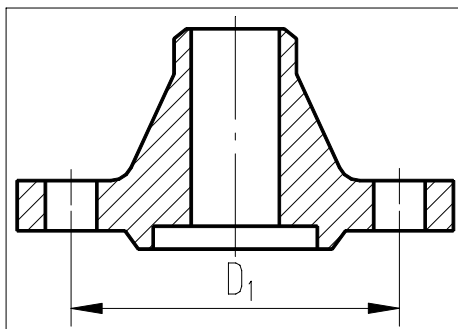


## Фланцы приварные встык с впадиной ОСТ 24.125.25-89



Исполнение	Условный проход $D_y$ , мм	Размеры присоединяемых труб $D_n \times S$ , мм	$D_1$ , мм	Масса, кг	Примечание
$P_y=16$ МПа (160 кгс/см <sup>2</sup> ); $p=13.73$ МПа (140 кгс/см <sup>2</sup> ), $t=335^\circ\text{C}$ ; $p=10.79$ МПа (110 кгс/см <sup>2</sup> ), $t=55^\circ\text{C}$ ; $p=10.10$ МПа (103 кгс/см <sup>2</sup> ), $t=170^\circ\text{C}$					
01 ОСТ 24.125.25-89	15	18x2.5	75	1.24	
02	20	25x3.0	90	1.94	
03	25	32x3.5	100	2.44	
04	32	38x3.5	110	3.01	
$P_y=16$ МПа (160 кгс/см <sup>2</sup> ); $p=13.73$ МПа (140 кгс/см <sup>2</sup> ), $t=335^\circ\text{C}$					
05	50	57x5.5	145	6.4	
06	65	76x7.0	170	8.64	
07	80	89x8.0	180	10.3	
08	100	108x9.0	210	15.22	
09	125	133x11	250	23.1	
10	150	159x13	290	34.4	
$P_y=16$ МПа (160 кгс/см <sup>2</sup> ); $p=10.10$ МПа (103 кгс/см <sup>2</sup> ), $t=170^\circ\text{C}$ ; $p=10.79$ МПа (110 кгс/см <sup>2</sup> ), $t=55^\circ\text{C}$					
11	50	57x4.0	145	6.4	
12	65	76x4.5	170	8.64	
13	80	89x5.0	180	10.3	
14	100	108x7.0	210	15.22	
15	125	133x8.0	250	23.1	
16	150	159x9.0	290	34.4	
17	200	219x12	360	60.0	
18	300	325x16	500	140.0	
$P_y=10$ МПа (100 кгс/см <sup>2</sup> ); $p=9.02$ МПа (92 кгс/см <sup>2</sup> ), $t=290^\circ\text{C}$ ; $p=7.55$ МПа (77 кгс/см <sup>2</sup> ), $t=290^\circ\text{C}$					
19	10	14x2.0	70	0.99	
20	50	57x4.0	145	5.6	
21	65	76x4.5	170	8.48	
22	80	89x5.0	180	9.85	
23	100	108x7.0	210	14.4	
24	125	133x8.0	250	19.3	
25	150	159x9.0	290	31.9	
26	200	219x12	360	54.07	
27	300	325x16	500	127.73	
$P_y=6.3$ МПа (63 кгс/см <sup>2</sup> ); $p=5.40$ МПа (55 кгс/см <sup>2</sup> ), $t=60^\circ\text{C}$ ; $p=3.92$ МПа (40 кгс/см <sup>2</sup> ), $t=290^\circ\text{C}$					
28	50	57x4.0	135	4.5	
29	65	76x4.5	160	6.05	
30	80	89x5.0	170	7.0	
31	100	108x5.0	200	10.5	
32	125	133x6.0	240	16.6	
33	150	159x9.0	280	24.1	
34	200	220x8.0	345	36.11	
35	250	273x11	400	50.3	
36	300	325x12	460	68.3	

P <sub>v</sub> =4.0 МПа (40 кгс/см <sup>2</sup> ); p=3.92 МПа (40кгс/см <sup>2</sup> ), t=200°C					
37	100	108x5.0	190	6.82	
38	125	133x6.0	220	9.48	
39	150	159x6.5	250	12.6	
40	200	220x8.0	320	23.57	
41	250	273x11	385	36.5	
42	300	325x12	450	50.3	

Материал заготовки из стали 08Х18Н10Т группы III Б по ОСТ 108.109.01-92. Допускается применять заготовки категорий А и Г по ОСТ 108.109.01-92.