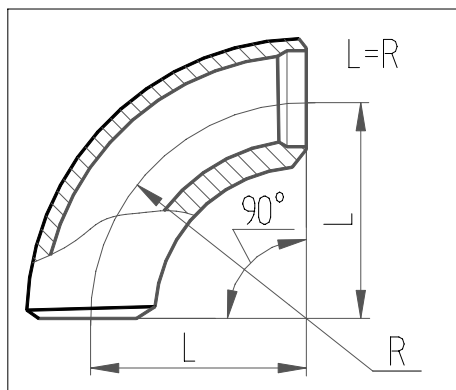


Колена штампованные ОСТ 24.125.35-89



Для изготовления отводов применяются трубы из стали 20 по ТУ 14-3Р-55-2001 для исп.08÷13, 15ГС по ТУ 14-3Р-55-2001 для исп.01÷03,14÷19, 15ГС по ТУ 108-1267-84 для исп.04÷07.

Исполнение	Условный проход D _у , мм	Размеры присоединения труб D _н x S	Угол гиба, φ	Радиус , R	Масса, кг
P=11.77 МПа (120 кгс/см ²), t=250°C; p=8.44 МПа (86 кгс/см ²), t=300°C					
01 ОСТ 24.125.35-89	200	219x13	90°	260	48
02	250	273x16		350	129
03	300	325x19		400	199
p=8.44 МПа (86 кгс/см ²), t=300°C					
04	600	630x25	30°	850	454
05			45°		681
06			60°		908
07			90°		1362
p=5.89 МПа (60 кгс/см ²), t= 275°C; p= 3.92 МПа (40 кгс/см ²), t=200°C;					
08	100	108x6	45°	125	4.02
09			60°		5.37
10			90°		8.05
11	125	133x6.5	45°	175	6.87
12			60°		9.15
13			90°		13.7
14	150	159x7	45°	175	10.7
15			60°		14.2
16			90°		21.3
17	200	219x9	45°	260	24
18			60°		32
19			90°		48