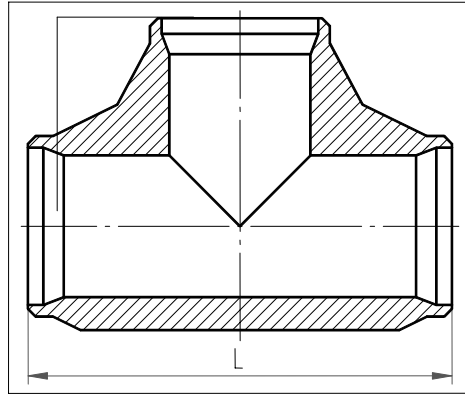


Тройники штампованные равнопроходные и переходные

ОСТ24.125.45-89

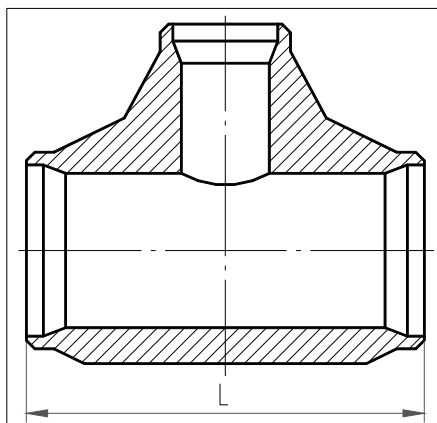
Тройники штампованные равнопроходные



Материал тройников - сталь марки 20 по ГОСТ 1050-88 Гр.ПА ОСТ 108.030.113-87.

| Исполнение | Условный проход D_v , мм | L_1 , мм | L , мм | Масса, Кг | Примечание |
|--|-------------------------------|------------|----------|-----------|------------|
| $p=11.77$ МПа (120 кгс/см ²), $t=250^\circ\text{C}$; $p=8.44$ МПа (86 кгс/см ²), $t=300^\circ\text{C}$ $p=5.89$ МПа (60 кгс/см ²), $t=275^\circ\text{C}$; $p=3.92$ МПа (40 кгс/см ²), $t=200^\circ\text{C}$ | | | | | |
| 01 ОСТ 24.125.45-89 | 10 | 30 | 60 | 0,12 | |
| 02 | 20 | 40 | 80 | 0,43 | |
| 03 | 25 | 65 | 130 | 1,65 | |
| 04 | 32 | | | 1,35 | |
| 05 | 50 | | | 1,96 | |
| $p=5.89$ МПа (60 кгс/см ²), $t=275^\circ\text{C}$; $p=3.92$ МПа (40 кгс/см ²), $t=200^\circ\text{C}$ | | | | | |
| 06 | 65 | 90 | 180 | 4,00 | |

Тройники штампованные переходные



Материал тройников - сталь марки 20 по ГОСТ 1050-88 Гр.ПА ОСТ 108.030.113-87.

| Исполнение | Условные проходы $D_y \times D_{y1}$, Мм | L_1 , мм | L , мм | Масса, кг | Примечание |
|---|---|------------|----------|-----------|------------|
| $p=11.77 \text{ МПа (120 кгс/см}^2\text{), } t=250^\circ\text{C, } p=8.44 \text{ МПа (86 кгс/см}^2\text{), } t=300^\circ\text{C,}$ $p=5.89 \text{ МПа (60 кгс/см}^2\text{), } t=275^\circ\text{C, } p=3.92 \text{ МПа (40 кгс/см}^2\text{), } t=200^\circ\text{C}$ | | | | | |
| 07 ОСТ 24.125.45-89 | 20x10 | 40 | 80 | 0,44 | |
| 08 | 25x10 | 65 | 130 | 1,47 | |
| 09 | 32x10 | | | 1,5 | |
| 10 | 25x20 | | | 1,66 | |
| 11 | 32x20 | | | 1,45 | |
| 12 | 32x25 | | | 1,41 | |
| 13 | 50x25 | | | 2,6 | |
| 14 | 50x32 | | | 2,11 | |
| $p=5.89 \text{ МПа (60 кгс/см}^2\text{), } t=275^\circ\text{C; } p=3.92 \text{ МПа (40 кгс/см}^2\text{), } t=200^\circ\text{C}$ | | | | | |
| 15 | 65x50 | 90 | 180 | 6,00 | |