

ОТРАСЛЕВОЙ СТАНДАРТ

Блок подвески приварной для
вертикальных трубопроводов

ОСТ
34-10-727-93

Конструкция и размеры
ОКП 311312

Дата введения
1994.01.01.

1. Настоящий стандарт распространяется на приварные блоки для подвесок вертикальных трубопроводов ТЭС, АЭС Дн 57 + 630 мм.

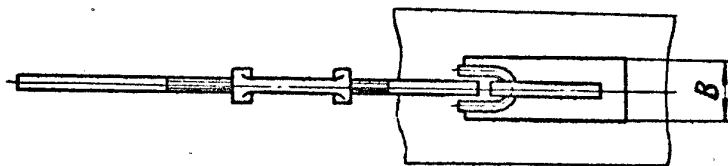
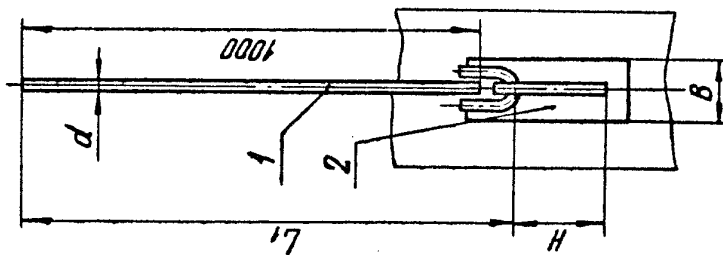
2. Выполнение монтажных приварок тяг подвесок приведены в приложении 2 к ОСТ 34-10-723.

3. Конструкция, основные размеры, допускаемые нагрузки и материал деталей должны соответствовать указанным на чертеже и в табл.1 и 2.

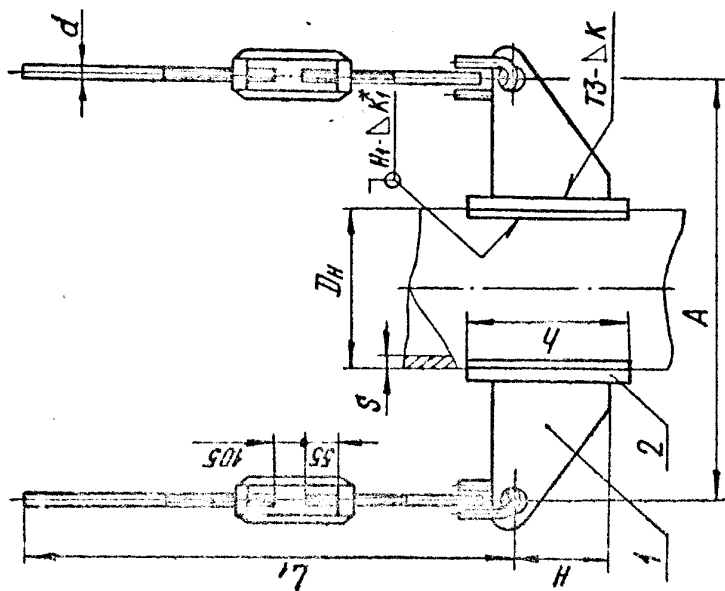
Издание официальное

Перепечатка воспрещена

Исполнение 2



Исполнение 1



Блоки подвесок с муфтой

Размеры в мм

Таблица I

Обозначение блоков привар- ных для трубопроводов из стали	Исполнение	Допускае- мая нагрузка, кН(кгс)	Для трубо- проводов		α	L	A	H	h	B	K	Масса, кг
			D _H	не Ме- нее								
01	02	0,9(90)	57				465			20		
03	04	1,5(150)	76	3			484			40		
05	06	2,0(200)	89		12	725	497	132	200		4	7
07	08	2,9(300)	108	3,5			516			50		
09	10	3,8(390)	133	4			545			70		
11	12	5,4(550)	159	4,5			571					
13	14	11,7(1200)	219				735				6	16
15	16	18,1(1850)	273	6	16	735	789	225	300			15
17	18	23,5(2400)	325				841			100		18
19	20	28,4(2900)	377	9			893					
21	22	33,3(3400)	426	7			1046			150		30
23	24		478				1098	270	350			
25	26	46,1(4700)	530	8	20	750	1150			150	6	34
27	28	47,1(+800)	630				1250			230		42

Продолжение табл. I

Блоки подвесок с гладкой тягой

Размеры в мм

Обозначение блоков приверт- ных для грубо- проводов из стали	Исполнение	Допускаемая нагрузка, кН(кгс)	Для грубо- проводов		d	L ₁	A	H	h	B	K	Масса, кг
			Ди	S не менее								
29 30	2	0,9(90)	57	3	12	1025	465	132	200	20	4	5
31 32		76										
33 34		89										
35 36		108	3,5	516	545	70	6	15				
37 38		133										
39 40		159	4,5	571	6	17	40					
41 42		219	6	735	1030	225	300	6	14			
43 44		273										
45 46		325	9	893	100	270	350	8	28			
47 48		377										
49 50		426	7	1046	150	32	40					
51 52		478										
53 54		530	8	1098	20	1040	1150	270	350	150	8	32
55 56		630										

ОСТ 34-10-727-93 Стр. 4

Пример условного обозначения приварного блока подвески исполнения I с муфтой для трубопровода Дн 426 мм из углеродистой стали:

БЛОК ПОДВЕСКИ 426 У-2I ОСТ 34-10-727

То же из коррозионностойкой стали:

БЛОК ПОДВЕСКИ 426 К-22 ОСТ 34-10-727

3.1.* Величина катета шва K_1 - по наименьшей толщине свариваемых деталей. Для трубопроводов Дн ≤ 89 мм допускается применение подвески без усиливающей накладки (поз.2).

Для установки блоков между швами спиральношовных труб Дн 530 и 630 мм накладки необходимо сместить от шва на 100 мм в осевом направлении.

3.2. Неуказанные предельные отклонения размеров $\pm \frac{IT14}{2}$.

3.3. Остальные технические требования по ТУ 34-42-10380 и по ОСТ 34-10-723.

Таблица 2

Обозначение блоков для трубопрово- дов		ИСПОЛНЕНИЕ	Поз.1 Блок подвески 2 шт	Поз.2 Накладка 2 шт		
			Обозначение по			
углерод.	корроз.		ОСТ 34-10-731	ОСТ 34-10-733		
			углерод.	корроз.		
01		I	01	2-03		
	02				2-04	
03				2-07		
	04				2-08	
05				2-11		
	06				2-12	
07				2-15		
	08				2-16	
09				2-19		
	10				2-20	
11			2-21			
	12			2-22		
13			03	2-23		
	14				2-24	
15				2-25		
	16				2-26	
17				2-27		
	18				2-28	
19				2-29		
	20				2-30	
21			05	2-31		
	22				2-32	

Обозначение блоков для трубопрово- дов		исполнения	Поз. 1 Блок подвески 2 шт.	Поз. 2 Накладка 2 шт.
			Обозначение по	
углерод.	корроз.		ОСТ 34-10-731	ОСТ 34-10-733 углерод. корроз.
23		1	05	2-33
	24			2-34
25				2-35
	26			2-36
27				2-37
	28		2-38	
29		2	02	2-03
	30			2-04
31				2-07
	32			2-08
33				2-11
	34			2-12
35				2-15
	36			2-16
37				2-19
	38			2-20
39				2-21
	40			2-22
41				2-23
	42			2-24
43				04

Продолжение табл. 2

Обозначение блоков для трубопрово- дов		Исполнение	Поз. I	Поз.2	
			Блок подвески 2шт.	Накладка 2 шт.	
			Обозначение по		
			ОСТ 34-10-731	ОСТ 34-10-733	
Углерод.	Корроз.			углерод. корроз.	
	44	2	04	2-26	
45				2-27	
	46			2-28	
47				2-29	
	48			2-30	
49				2-31	
	50		06	2-32	
51				2-33	
	52			2-34	
53				2-35	
	54			2-36	
55				2-37	
	56		2-38		

Стр.9 ОСТ 34-10-727-93

ИНФОРМАЦИОННЫЕ ДАННЫЕ

УТВЕРЖДЕН ПРИКАЗОМ Министерства топлива и энергетики Российской Федерации №158 от 12 июля 1993 г.

ИСПОЛНИТЕЛИ

В.И.Есарев, В.В.Горбачев, О.В.Стрельников (руководитель темы),
Н.В.Паутов, И.П.Горяинова

ВЗАМЕН ОСТ 34-42-727-85

ССЫЛОЧНЫЕ НОРМАТИВНО-ТЕХНИЧЕСКИЕ ДОКУМЕНТЫ

Обозначение НТД, на которые дана ссылка	Номер пункта, подпункта, перечисления, приложения
ОСТ 34-10-723-93	3.3.
ОСТ 34-10-731-93	Таблица 2
ОСТ 34-10-733-93	Таблица 2
ТУ 34-42-10380-83	3.3.