

ШТУЦЕРЫ

ОСТ
34-42-671-84

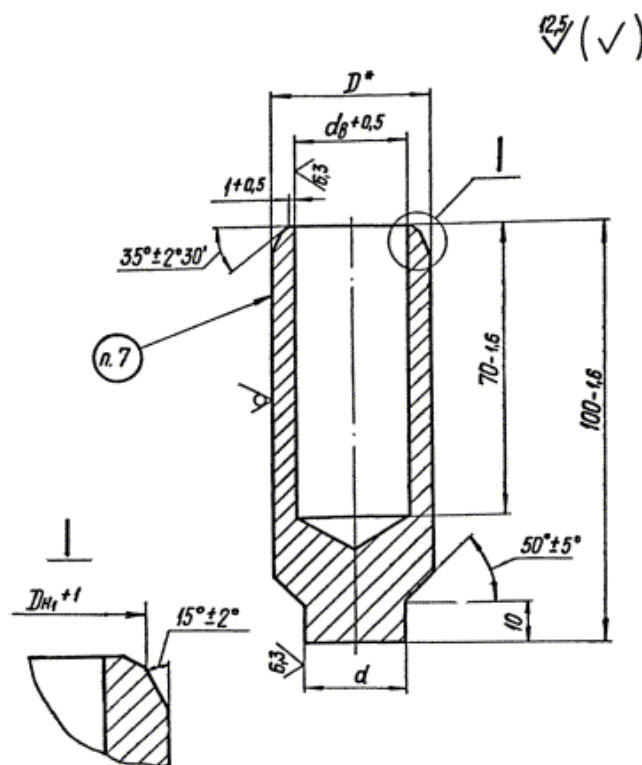
$P_{\text{раб}} < 2,2 \text{ МПа (22 кгс/см}^2\text{)}$ $T \leq 350 \text{ }^\circ\text{C}$

1. Настоящий стандарт распространяется на штуцеры из углеродистой стали для трубопроводов атомных электростанций и соответствует требованиям «Правил АЭС».

2. Штуцеры предназначены для ответвления трубопроводов, на которые распространяются «Правила АЭС», а также трубопроводов, на которые распространяются «Правила пара и горячей воды» и СНиП III-31-78 и контроль сварных швов которых производится по ПК 1514-72.

Допускается применять штуцеры для ответвления трубопроводов, на которые распространяются «Правила пара и горячей воды» и СНиП III-31-78 и контроль сварных швов которых производится по [РТМ-1С-81](#).

3. Конструкция и размеры штуцеров должны соответствовать указанным на чертеже и в таблице.



Размеры в мм

Обозначение	Давление условное P_u , МПа (кгс/см ²)	Проход условный D_u	D	$D_{н1}$	d		d_v	Масса, кг
					Номин.	Пред. откл.		
01	4 (40)	6	12	10	4	-0,030 -0,060	6	0,06
02		10	18	14	7	-0,040 -0,076	11	0,13
03		15	22	18	11	-0,050	15	0,17
04		20	28	25	17	-0,093	22	0,23
05		25	38	32	24	-0,065	29	0,45
06		32	42	38	29	-0,117	35	0,46
07		50	63	57	47	-0,080 -0,142	52	1,10
08		65	80	76	65	-0,100 -0,174	71	1,50

Пример условного обозначения штуцера D_u 50 мм:

Штуцер 50 07 ОСТ 34-42-671-84

4. * Размер для справок.

P_u **ВД ГОСТ 2590 - 71**
20 ГОСТ 1050 - 74

5. Материал -

$\pm \frac{IT14}{2}$

6. Неуказанные предельные отклонения размеров

7. Маркировать: товарный знак завода-изготовителя, условный проход и обозначение по настоящему стандарту.

8. Остальные технические требования - по [ОСТ 34-42-660-84](#).